

Amplificador sumador No inversor - Amplificadores operacionales

PUBLICIDAD

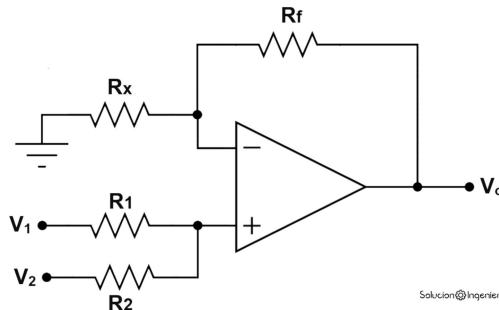
Like 5 Share

Introducción

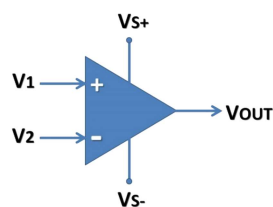
En este artículo te explicaremos la configuración del amplificador “Sumador no inversor”, te mostraremos en que consiste esta configuración y como obtener la ecuación de voltaje de salida.

¿Qué es un amplificador sumador no inversor?

Es una configuración del amplificador operacional con la cual obtendremos la suma de dos o más voltajes de entrada amplificados. Como característica principal, los voltajes estarán conectados a la entrada no inversora del OpAmp, y la entrada inversora tendrá un arreglo de resistencias retroalimentado al voltaje de salida y conectado a tierra.



Configuración del amplificador sumador no inversor



Para esta configuración, debemos recordar que el voltaje que haya en el nodo de la entrada no inversora será el mismo voltaje que el que haya en la entrada inversora. (Si quieres obtener más información de cómo llegamos a esa deducción, puedes visitar este artículo en la sección “[Configuración de Amplificador inversor](#)”.



Para obtener el voltaje de salida primeramente obtendremos V_{x1} y V_{x2} .
Obteniendo V_{x1} por "superposición":

Cuando $V_2=0$, aplicando divisor de voltaje:

$$V_{x1} = V_1 \left(\frac{R_2}{R_1 + R_2} \right)$$

Cuando $V_1=0$, aplicando divisor de voltaje:

$$V_{x1} = V_2 \left(\frac{R_1}{R_1 + R_2} \right)$$

Sumándolos obtenemos V_{x1} :

$$V_{x1} = \frac{V_1 R_2 + V_2 R_1}{R_1 + R_2}$$

Por divisor de voltaje obtenemos V_{x2} :

$$V_{x2} = V_o \left(\frac{R_x}{R_x + R_f} \right)$$

Por la explicación que dimos al principio del artículo sabemos que $V_{x1} = V_{x2}$:

$$\frac{V_1 R_2 + V_2 R_1}{R_1 + R_2} = V_o \left(\frac{R_x}{R_x + R_f} \right)$$

Despejando V_o :

$$V_o = \frac{(R_x + R_f)(V_1 R_2 + V_2 R_1)}{R_x(R_1 + R_2)}$$

Simulación – Amplificador sumador no inversor

Realizar un circuito en el que obtengamos como voltaje de salida $V_o = 2V_1 + 4V_2$.

$$V_o = \frac{(R_x + R_f)(V_1 R_2 + V_2 R_1)}{R_x(R_1 + R_2)}$$

Para facilitar los procedimientos separaremos la ecuación de la siguiente manera:

$$V_o = \frac{R_2(R_x + R_f)}{R_x(R_1 + R_2)} V_1 + \frac{R_1(R_x + R_f)}{R_x(R_1 + R_2)} V_2$$

Sabemos que:

$$\frac{R_2(R_x + R_f)}{R_x(R_1 + R_2)} = 2$$

Y:

$$\frac{R_1(R_x + R_f)}{R_x(R_1 + R_2)} = 4$$

Publicidad

Podemos proponer que:

$$\begin{aligned} R_x &= 1k\Omega \\ R_f &= 5k\Omega \end{aligned}$$

PUBLICIDAD

Reemplazando los valores en la ganancia 2 tenemos:

$$\frac{R_1(1k + 5k)}{1k(R_1 + R_2)} = 4$$

$$\frac{R_1(6k)}{1k(R_1 + R_2)} = 4$$

Ahora, dividiremos esa ecuación entre 2, para poder igualar con la ganancia 1, cuyo valor es de 2:

$$\frac{R_1(6k)}{2k(R_1 + R_2)} = 2$$

Igualando tenemos que:

$$\frac{R_2(6k)}{1k(R_1 + R_2)} = \frac{R_1(6k)}{2k(R_1 + R_2)}$$

Despejando R_2 tenemos que:

$$\frac{1k(R_1 + R_2)R_1(6k)}{2k(R_1 + R_2)} = 6kR_2$$

$$R_1(6k) * 0.5 = 6kR_2$$

$$6kR_2 = 3kR_1$$

$$R_2 = 0.5R_1$$

Obtenemos la relación de que el valor de R_2 tiene que ser la mitad del valor de la resistencia 1. Por lo tanto, si decimos que R_2 es 4,000:

$$4,000 = 0.5R_1$$

$$\frac{4k}{0.5} = R_1$$

$$8k = R_1$$

Quedando finalmente con valores de:

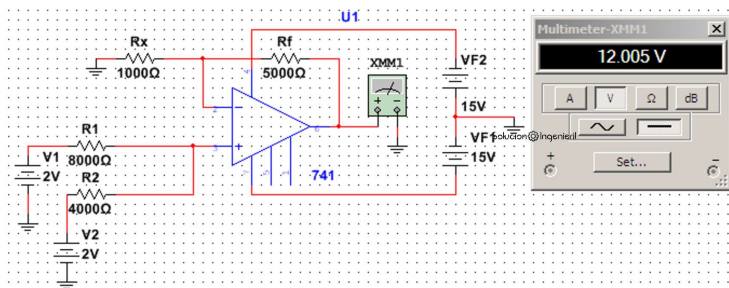
$$R_1 = 8,000 \Omega$$

$$R_2 = 4,000 \Omega$$

$$R_f = 5,000 \Omega$$

$$R_x = 1,000 \Omega$$

Diagrama de simulación



Comprobando el resultado:

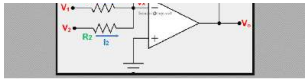
$$V_o = \frac{(1k\Omega + 5k\Omega)(2v * 4k\Omega + 2v * 8k\Omega)}{1k\Omega(8k\Omega + 4k\Omega)}$$

$$V_o = \frac{(6k\Omega)(24kv\Omega)}{1k\Omega(12k\Omega)}$$

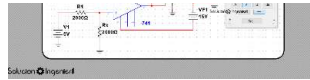
$$V_o = \frac{144Mv\Omega^2}{12M\Omega^2}$$

$$V_o = 12v$$

PUBLICIDAD



Amplificador sumador
inversor



Amplificador restador

PUBLICIDAD

Agregar comentario

Comentarios

(0)

No hay comentarios todavía ¡Sé el primero en comentar!

©2017-2021 Solución Ingenieril. Todos los derechos reservados