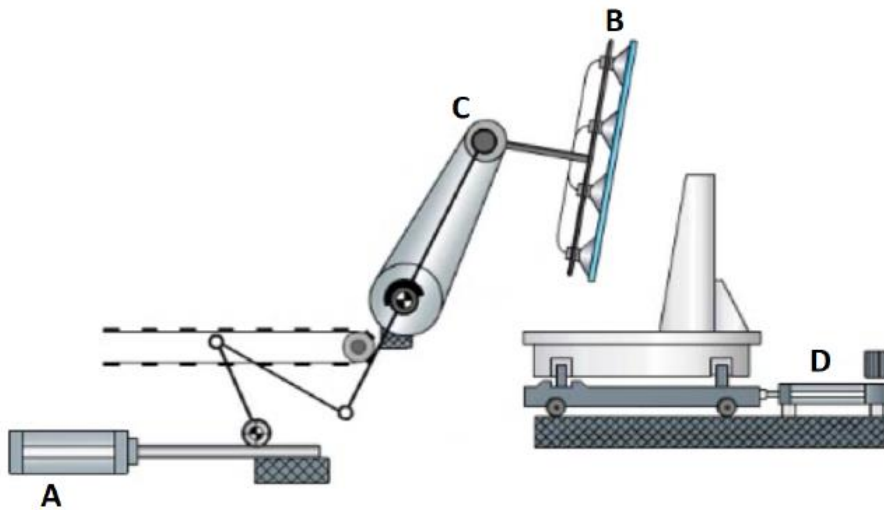


De los videos presentados para realizar este trabajo, seleccione 30 animaciones e indique para cada una de ellas:

1. La cantidad de actuadores que intervienen en el proceso automático, especificando la letra asignada a cada uno de ellos en el sistema.
2. Indique la secuencia que sigue el proceso. (A+ B+ etc...)

Ejemplo:

Ejercicio 6: Device to re-position sheet glass



Actuadores:

A: cilindro de doble efecto

B: ventosa

C: semi-giratorio

D cilindro de doble efecto

D+	B+	A+	B-	A-	D-
		C+		C-	