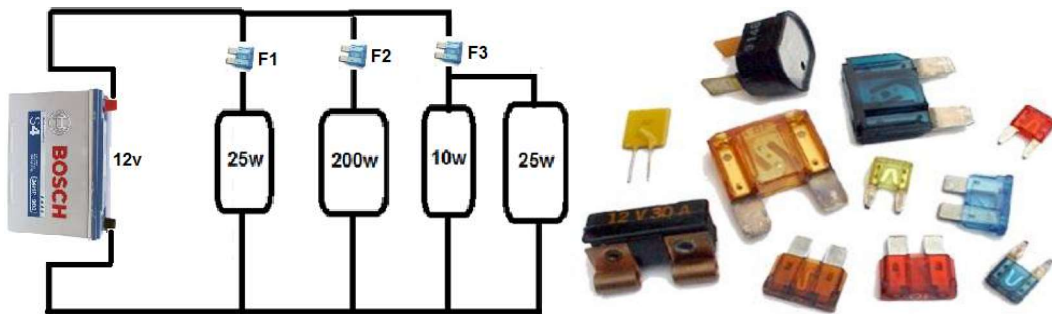


Para el siguiente circuito encuentre:

- Calcule el valor optimo del fusible que protege cada circuito. F1, F2, F3
- Cual es la resistencia de cada elemento en el circuito.
- Si la bateria esta especificada de 30A, cuanto tiempo demorara en descargarse, si todas las cargas estan trabajando?
- Calcule la potencia entregada por la fuente



Fusibles para vehículos.

En los fusibles para vehículos normalmente viene indicado en el manual de entretenimiento del coche cuales son los amperajes que deben ir en cada circuito no obstante el amperaje se indica mediante un código de colores:

Marrón = 5A; Rojo = 10A; Azul = 15 A; Amarillo = 20A; Incoloro = 25A; Verde = 30A

Para el siguiente circuito encuentre:

- Cual es la resistencia de cada elemento en el circuito.
- Calcule el valor optimo del taco que maneje la corriente de la linea y que proteje contra sobre carga.
- Si codensa cobra a \$1000 1kwh, cuanto costaran 2 horas si todas las cargas estan trabajando?

