

# NEUMÁTICA

# MODELO INTUITIVO

**(VALVULAS BIESTABLES)**

1

# SECUENCIA

A+ B- C+ A- B+ C-

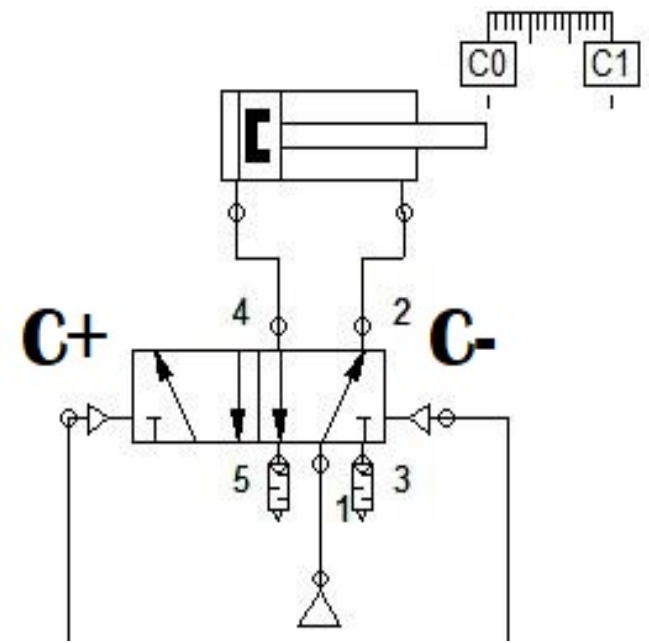
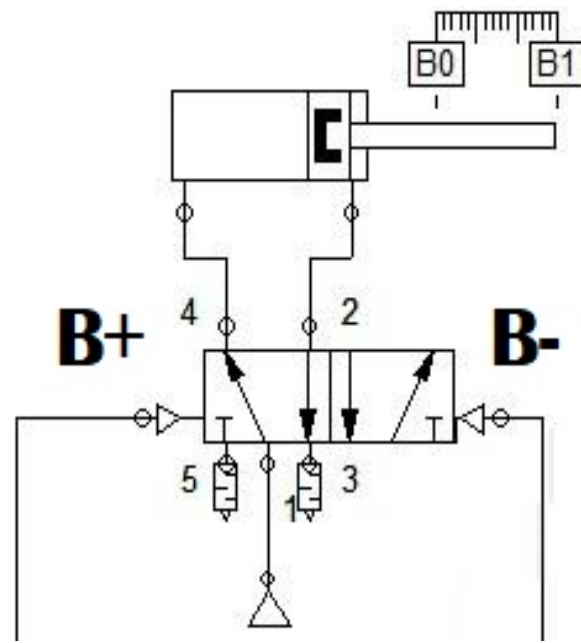
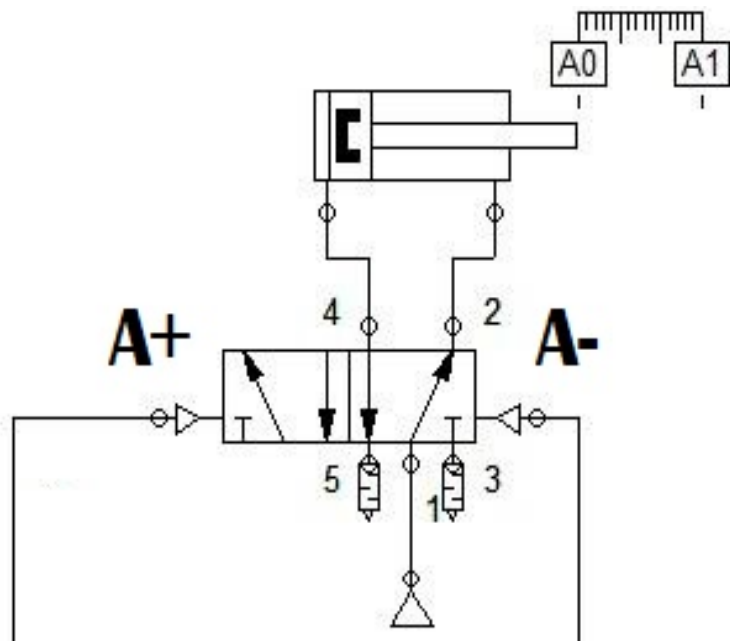
2

# IDENTIFICA LOS SENSORES DE SECUENCIA

A+ B- C+ A- B+ C-  
a1 b0 c1 a0 b1 c0

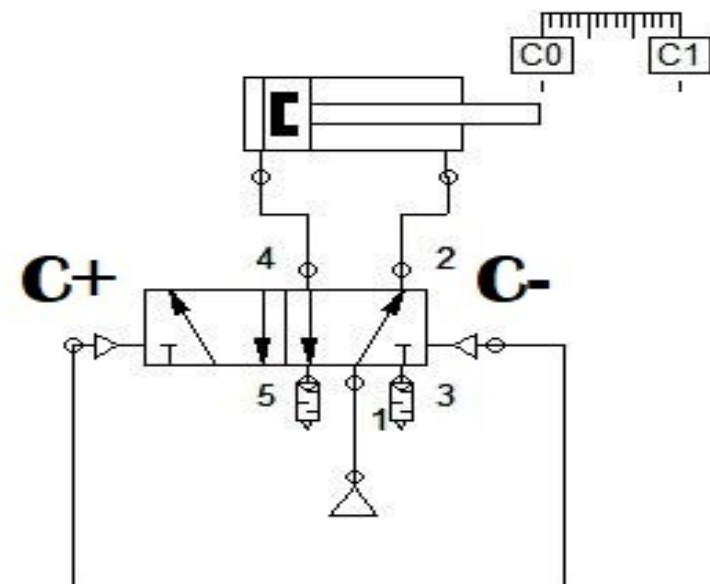
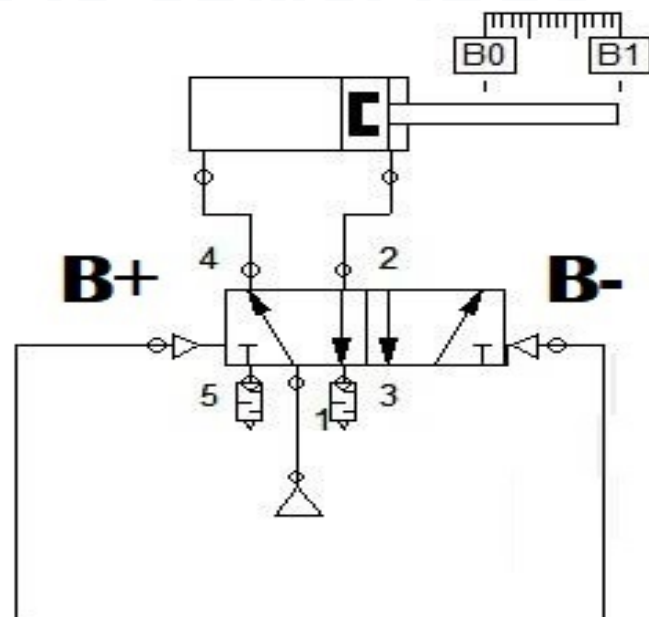
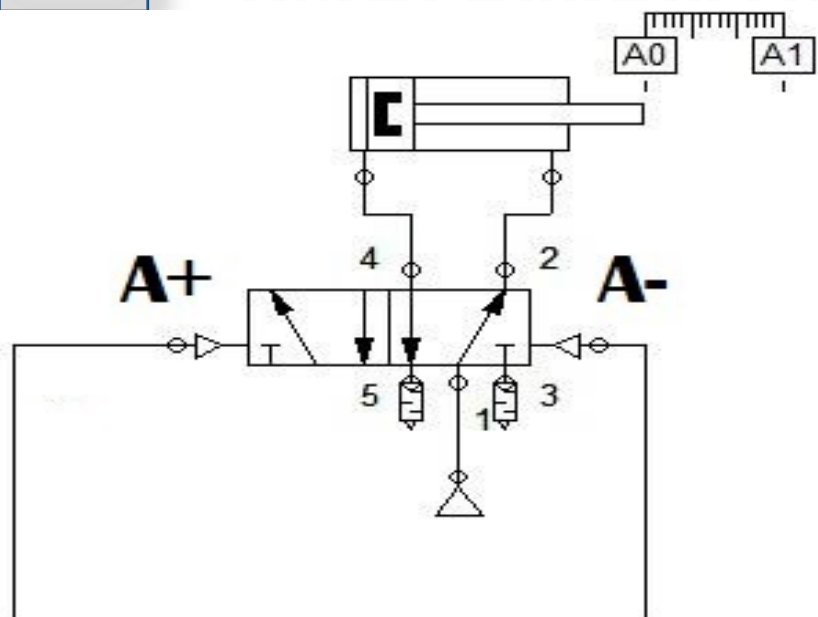
# 3

## MONTAJE ALIMENTA VALVULAS BIESTABLES

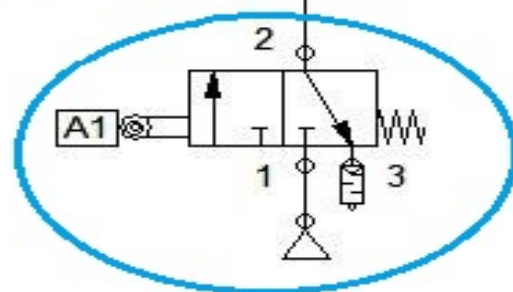


# 3

## MONTAJE IMPLEMENTA LOS SENSORES

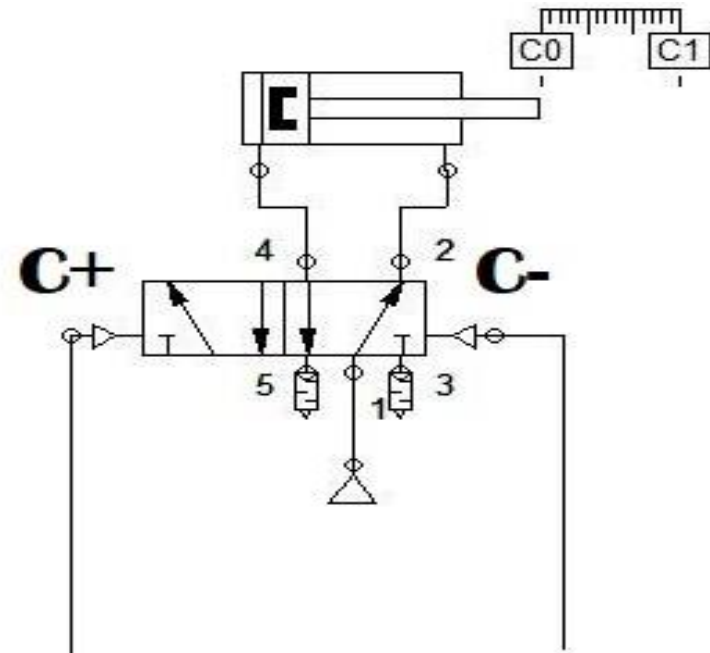
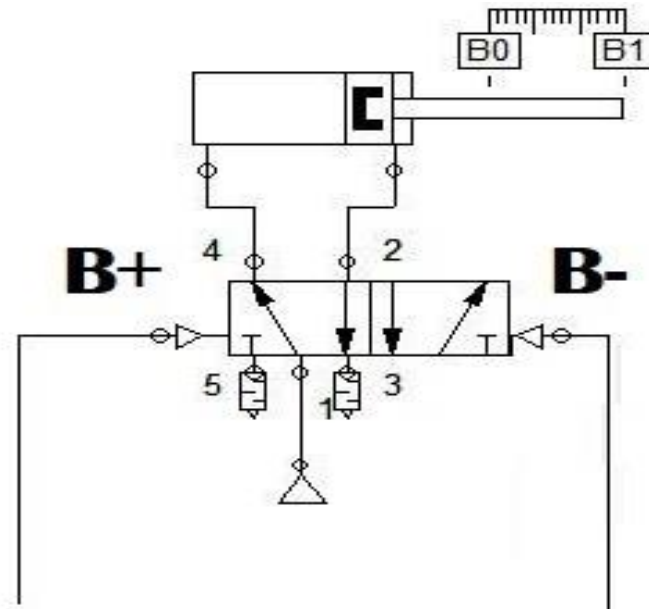
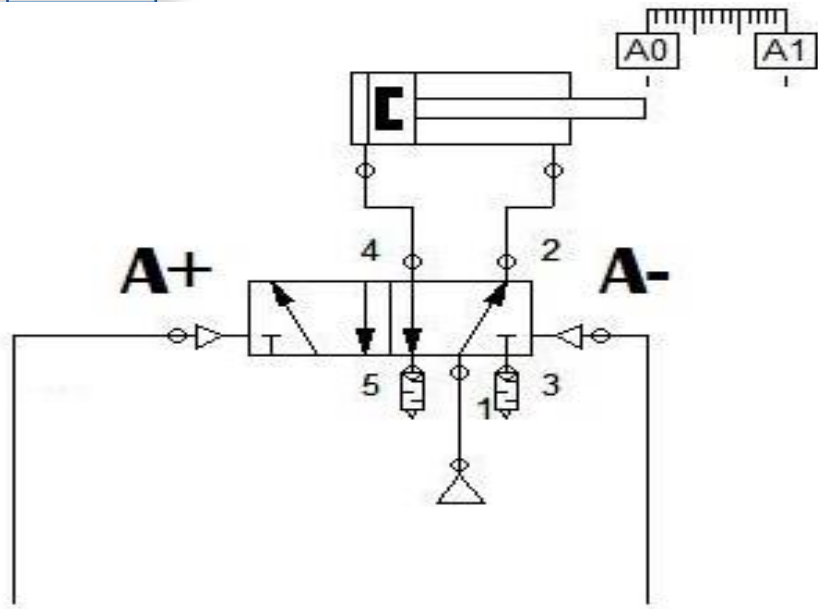


A+   B-   C+   A-   B+   C-  
a1   b0   c1   a0   b1   c0

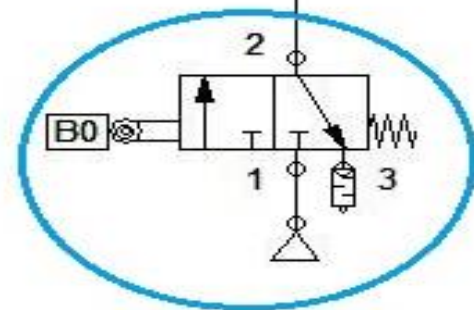
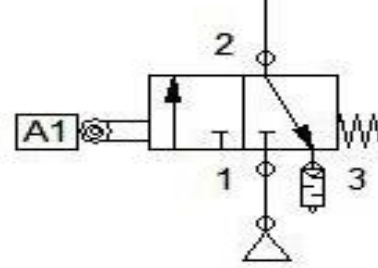


# 3

## MONTAJE IMPLEMENTA LOS SENSORES

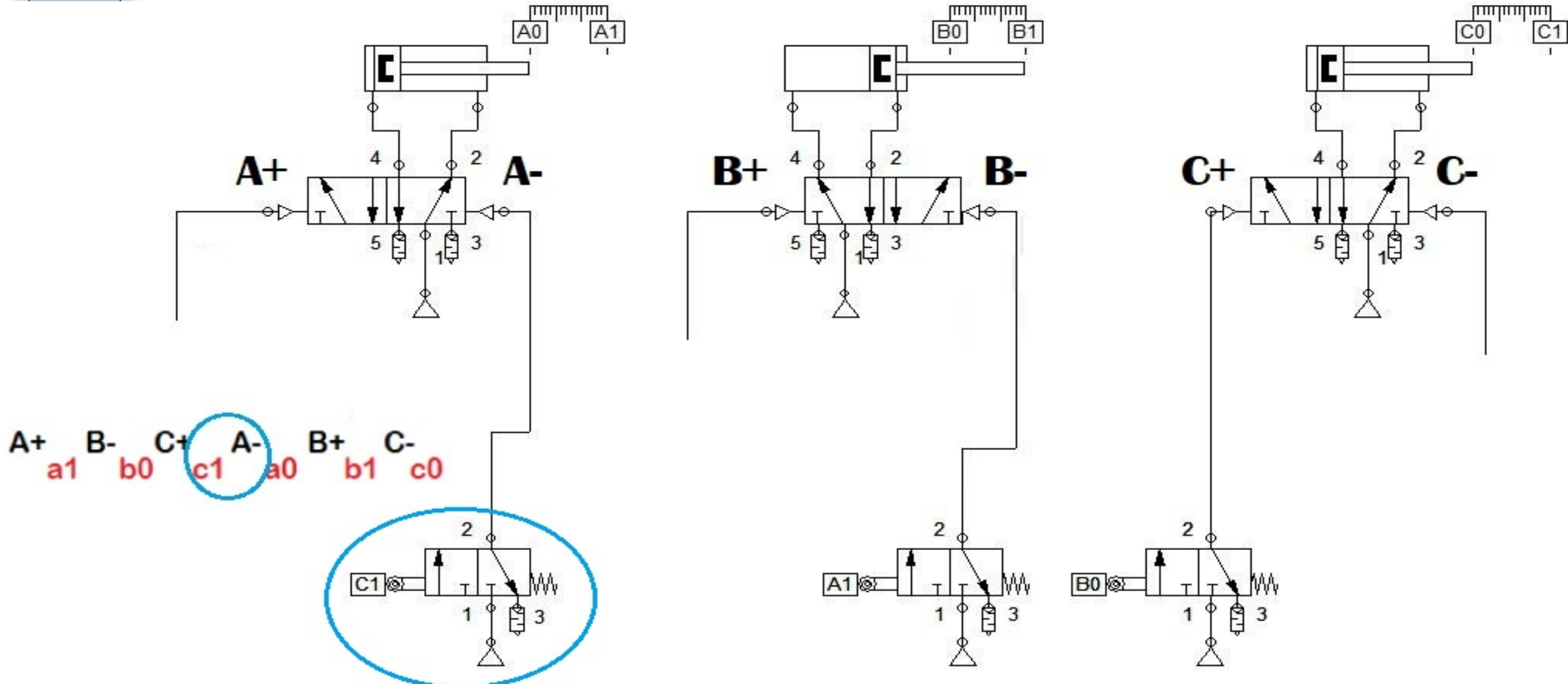


A+   B-   C+   A-   B+   C-  
a1   b0   c1   a0   b1   c0



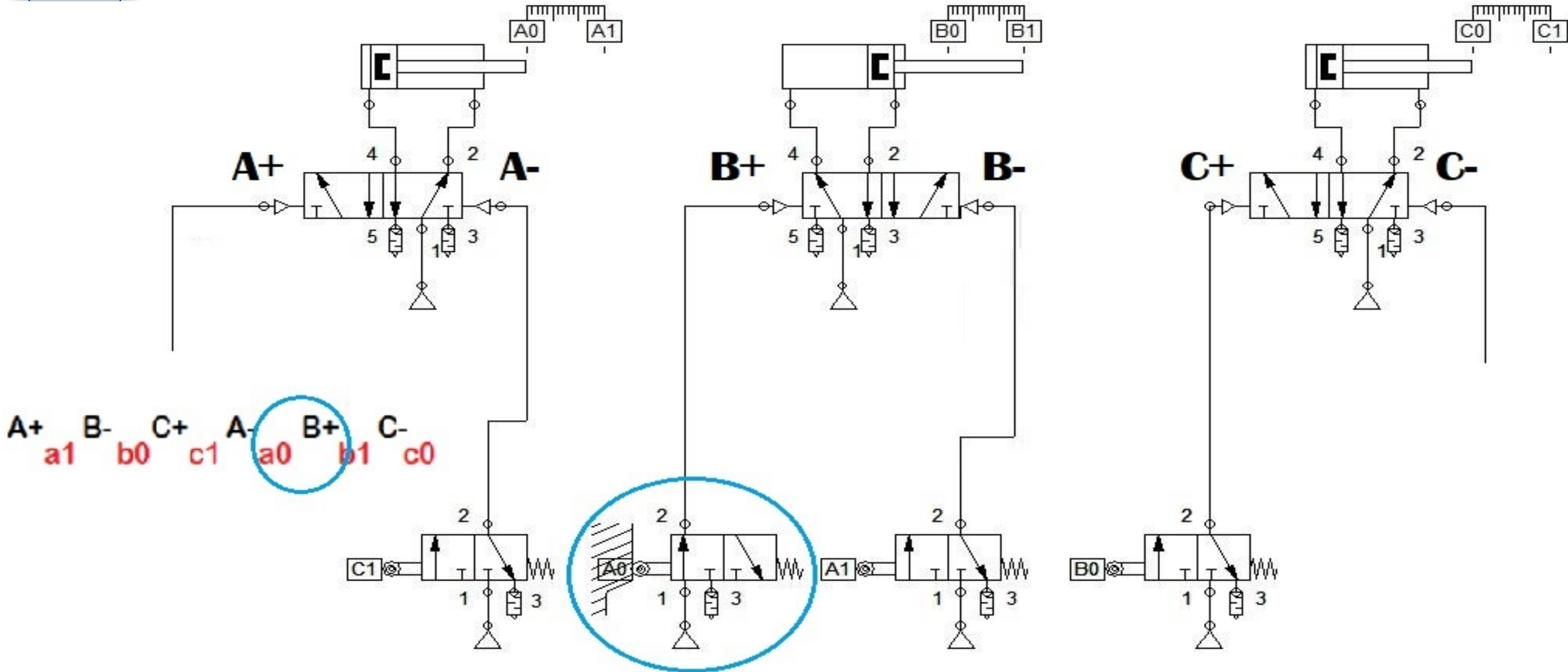
# 3

## MONTAJE IMPLEMENTA LOS SENSORES



# 3

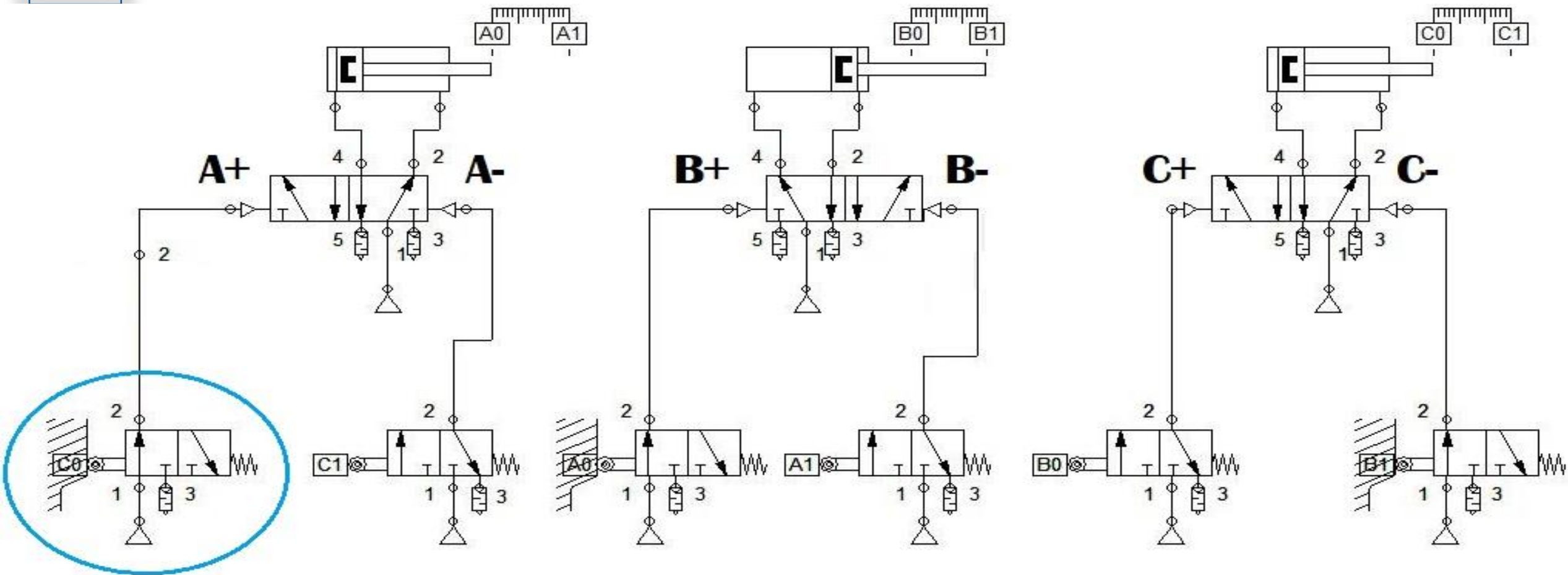
## MONTAJE IMPLEMENTA LOS SENSORES





# 3

## MONTAJE IMPLEMENTA LOS SENSORES



A+ B- C+ A- B+ C- A+ B- C+ A- B+ C-  
a1 b0 c1 a0 b1 c0 a1 b0 c1 a0 b1 c0

**AUTOMATICO**



1

# SECUENCIA

A+    B+    C-    B-  
      C+    A-    .    .

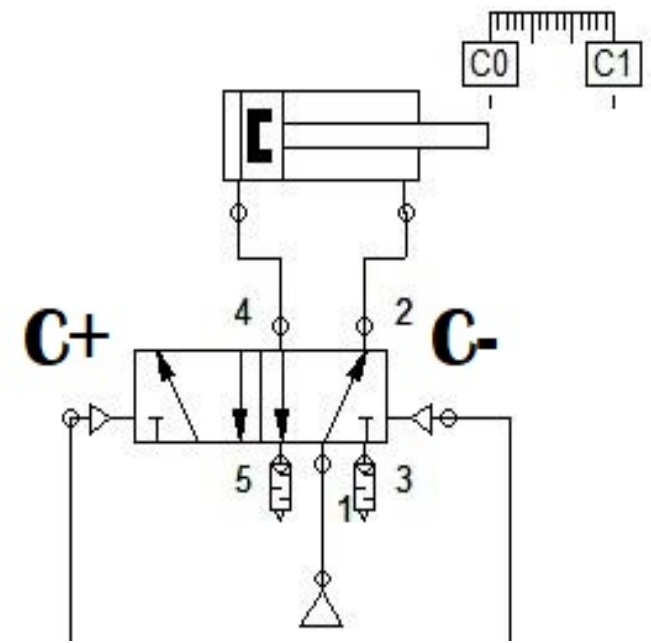
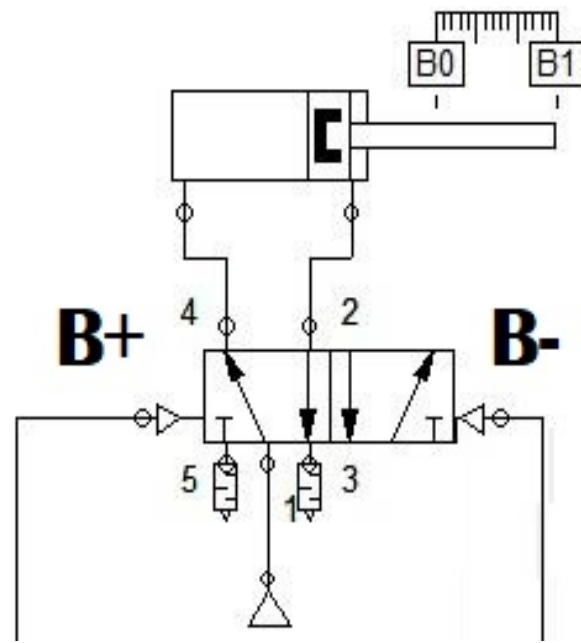
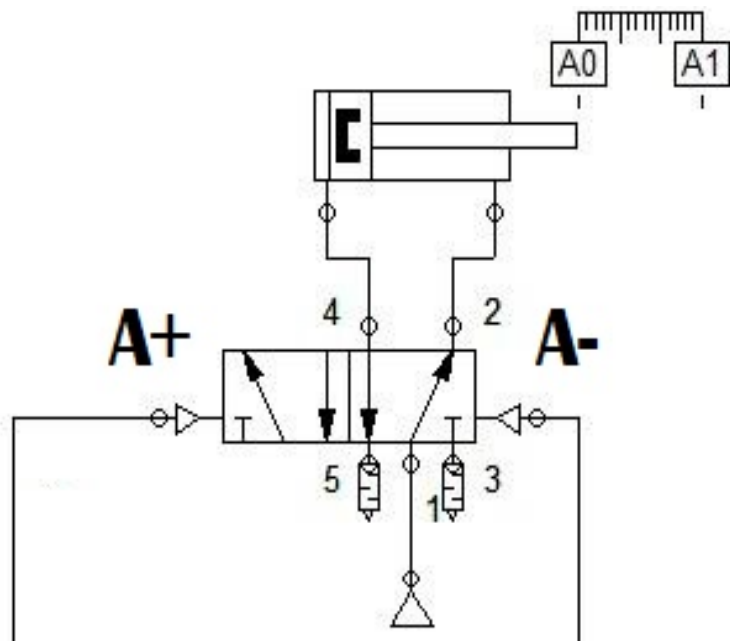
2

# IDENTIFICA LOS SENSORES DE SECUENCIA

A+    B+    C-    B-  
      C+    A-    .    .  
      a1    c1    c0    b0  
          b1    a0

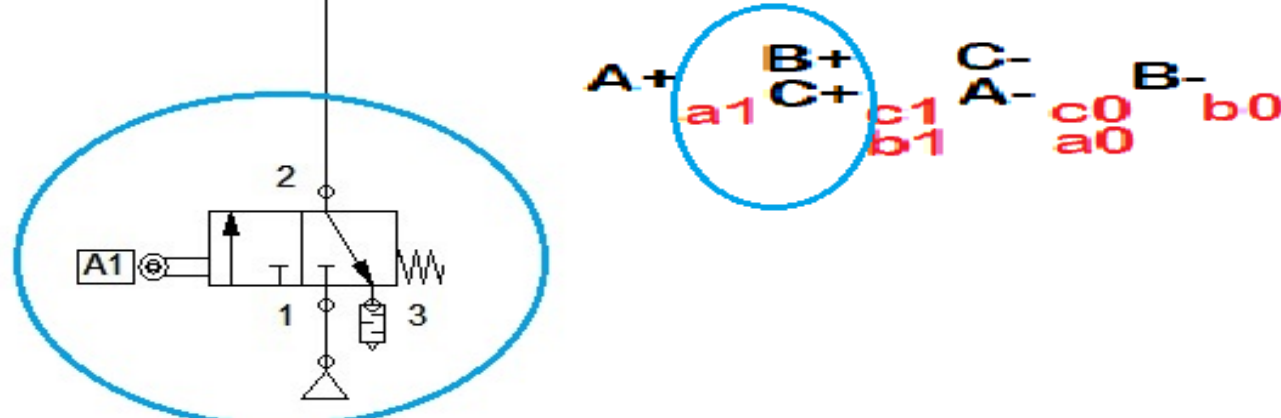
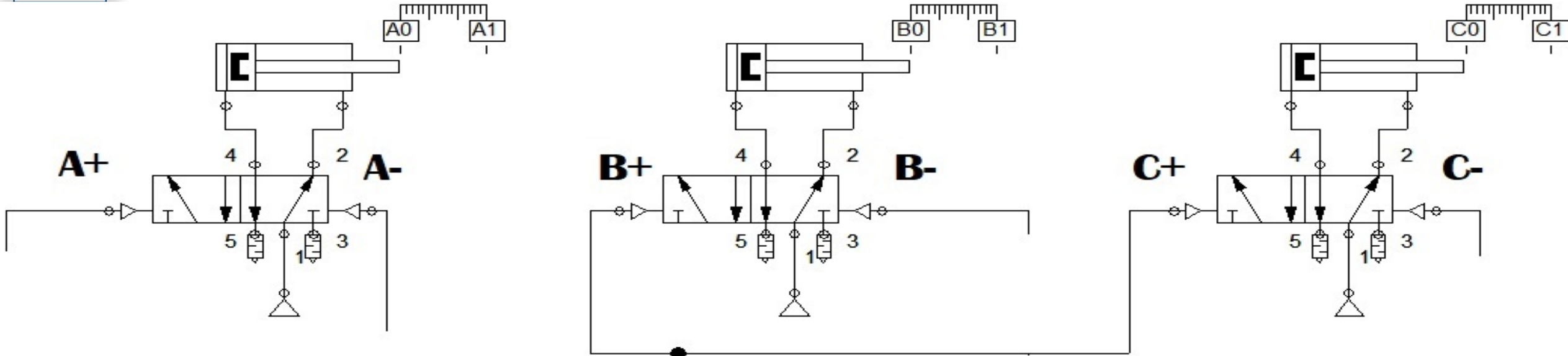
# 3

## MONTAJE ALIMENTA VALVULAS BIESTABLES



# 3

## MONTAJE IMPLEMENTA LOS SENSORES

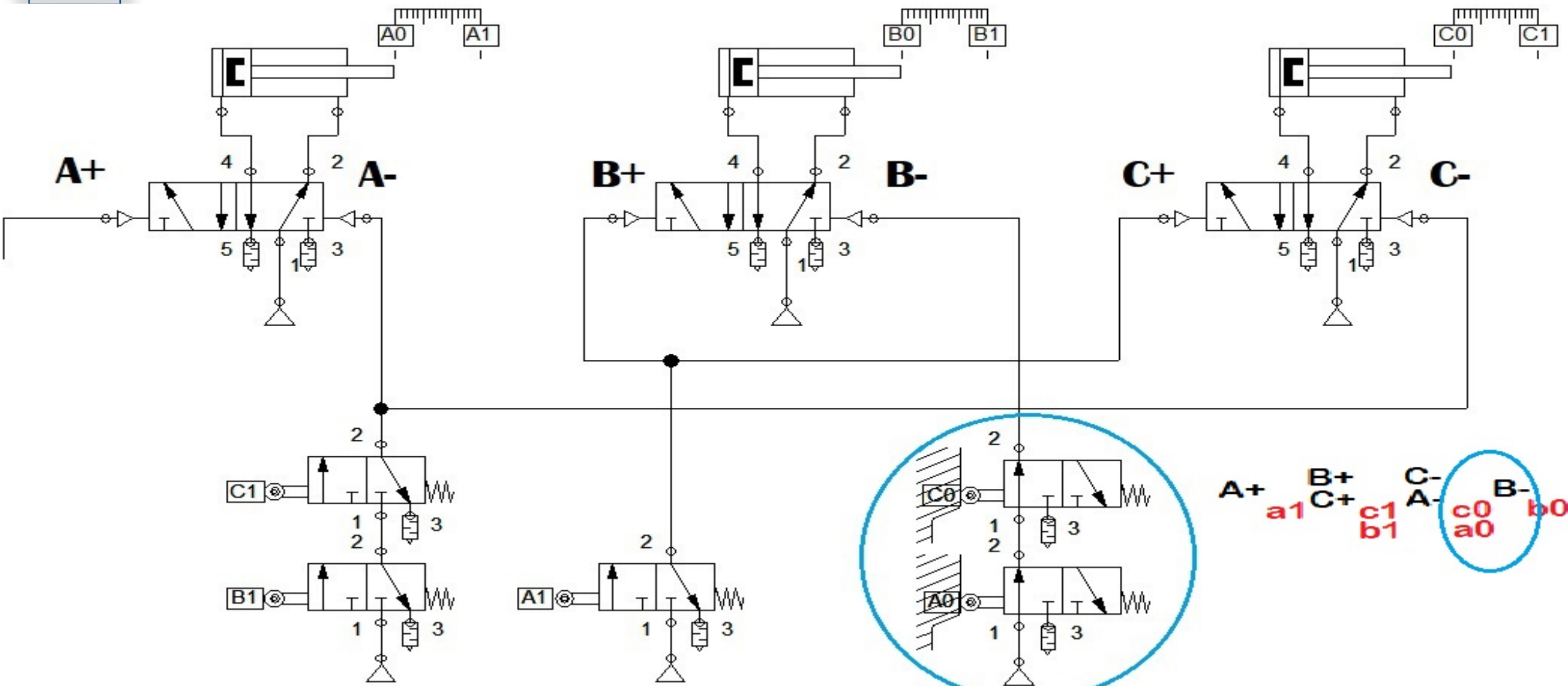


A+ B+ C- B-  
a1 c1 a0 b0  
C+ b1



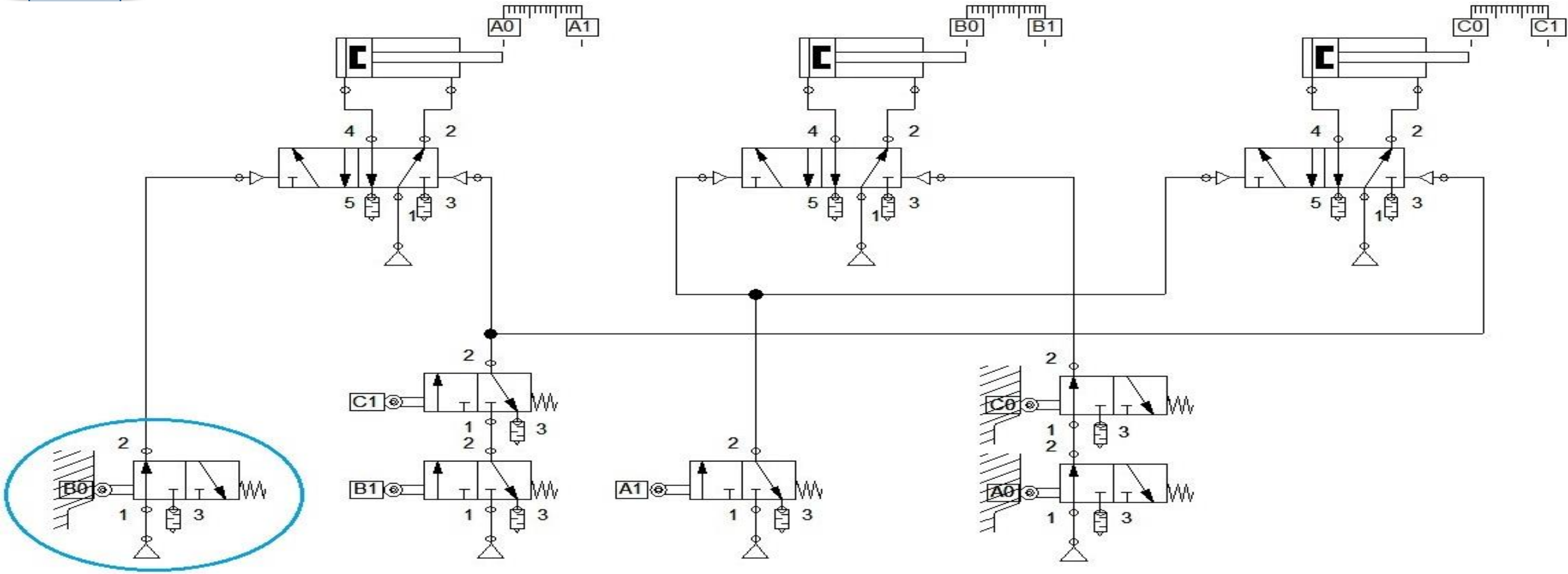
# 3

## MONTAJE IMPLEMENTA LOS SENSORES



# 3

# MONTAJE IMPLEMENTA LOS SENSORES



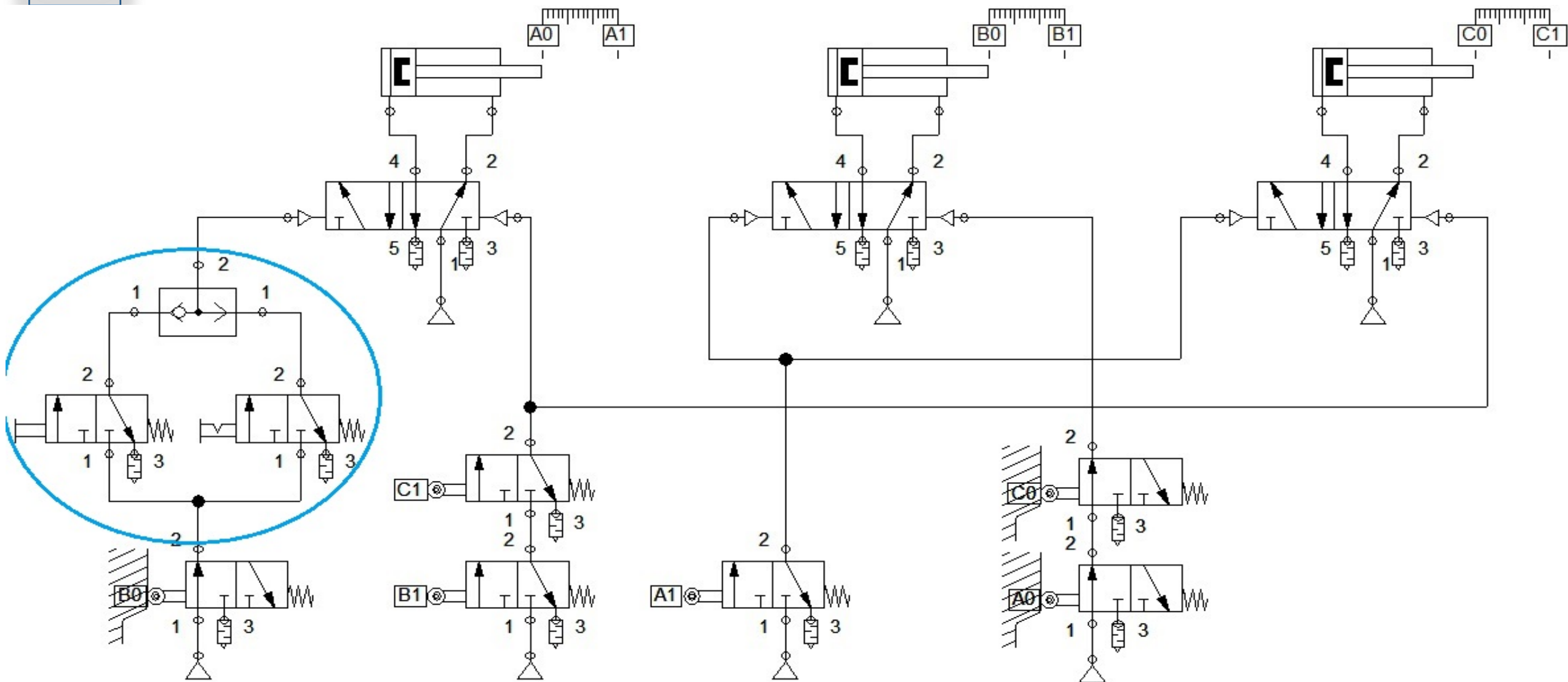
A+ B+ C-  
a1 C+ c1 A-  
b1 c0 a0

**b0** A+ B+ C-  
a1 C+ c1 A-  
b1 c0 a0

**AUTOMATICO**

# 3

# MONTAJE MANDO CICLO UNICO Y AUTOMATICO



# 3

# MONTAJE COMPUERTA AND

