

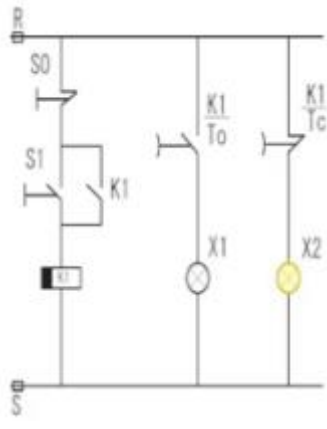
El temporizador on-delay:

Este tipo de relevo Temporiza la comutacion de los contactos

Llamado a la conexión. Cuando es energizado, empieza a contar

El temporizador off-delay:

Cuando es desenergizado, comienza a contar



FluidSIM-P

Archivo Edición Ejecutar Biblioteca Insertar Didáctica Proyecto Ver Opciones Ventana ?

meet.google.com está compartiendo tu pantalla. Dejar de compartir Ocultar

C:\Users\orlando\Desktop\virtual\10DN\140420 6-8\A+ T1(B-C+)(A-B)+T2C- INTU.ct

Modo de simulación (93% Tiempo real)

0:17.103

Escribe aquí para buscar

19:13 14/04/2020

FluidSIM-P

Archivo Edición Ejecutar Biblioteca Insertar Didáctica Proyecto Ver Opciones Ventana ?

meet.google.com está compartiendo tu pantalla. Dejar de compartir Ocultar

C:\Users\orlando\Desktop\virtual\10DN\140420 6-8\A+ T1 A- A+ T2 - ct

Modo de simulación (91% Tiempo real)

1:22.063

Escribe aquí para buscar

19:26 14/04/2020

