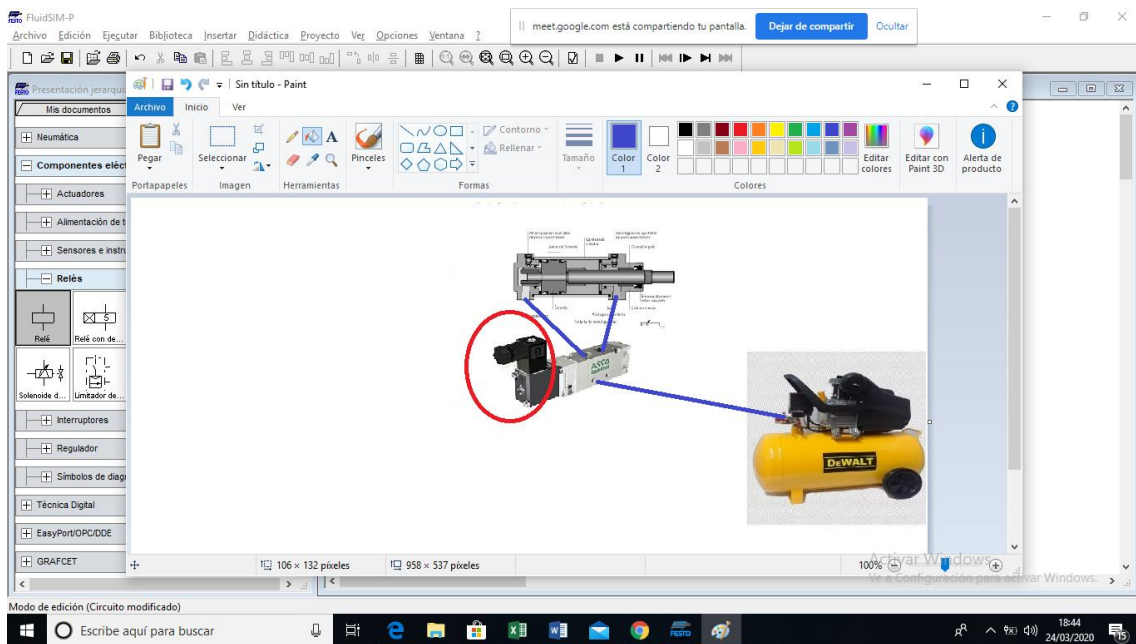


## Electroválvulas

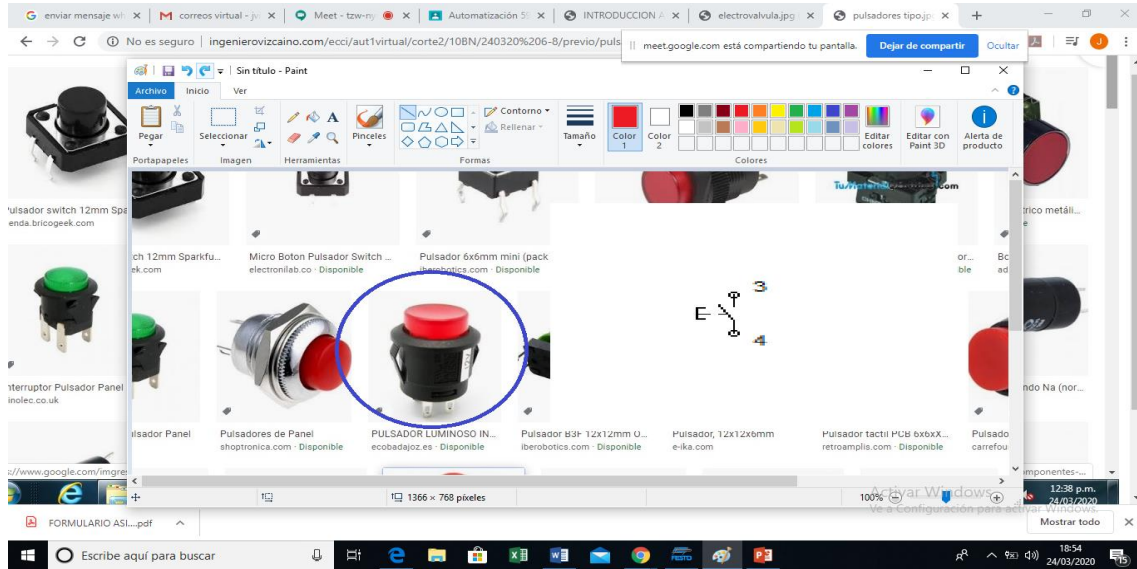


## ELECTROVALVULA

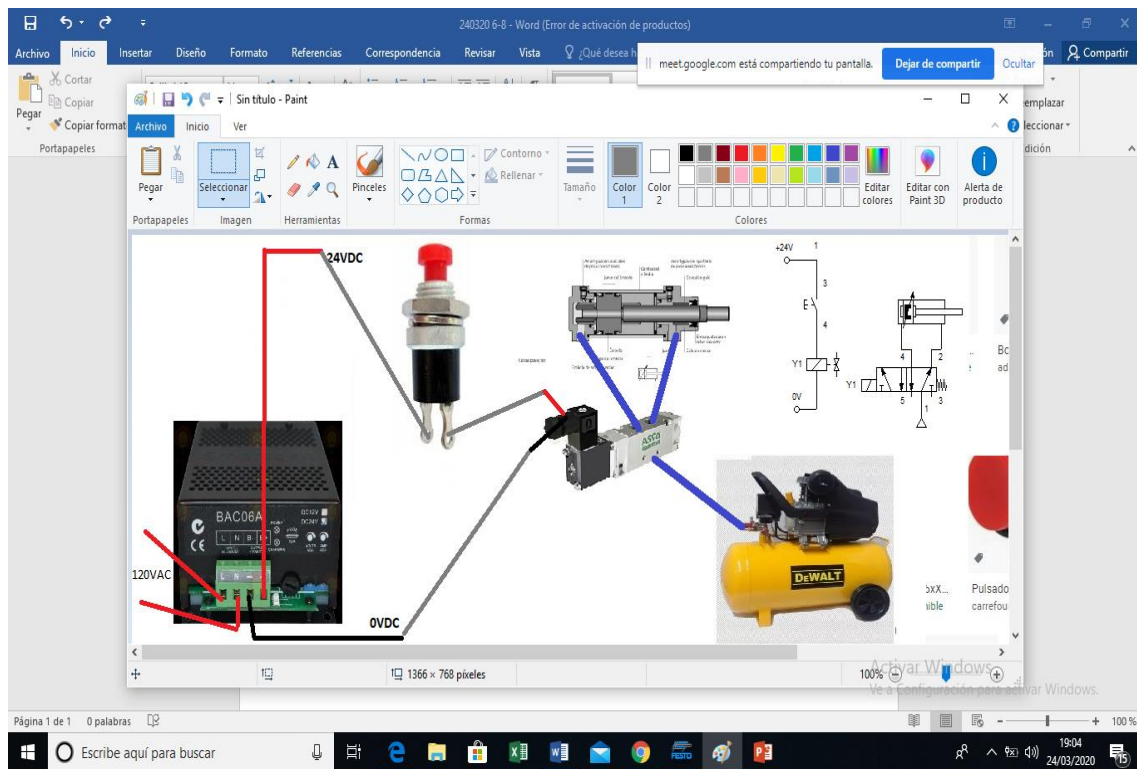
- 3/2 5/2 2/2 4/2 5/3
- BOBINA ACCIONAMIENTO
- BIESTABLE O MONOSTABLE



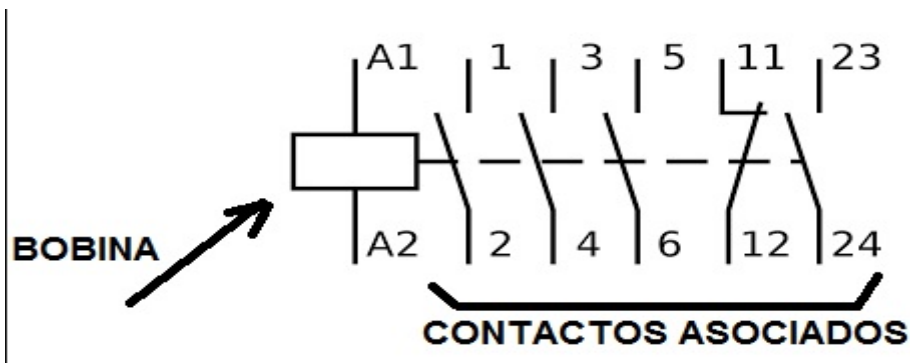
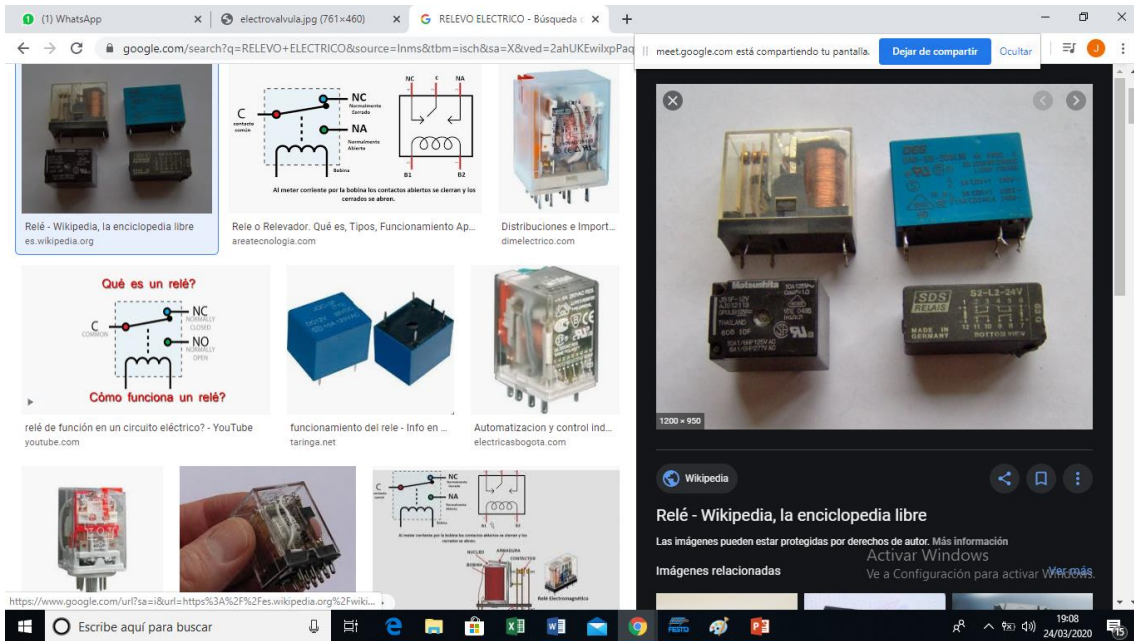
## Pulsadores



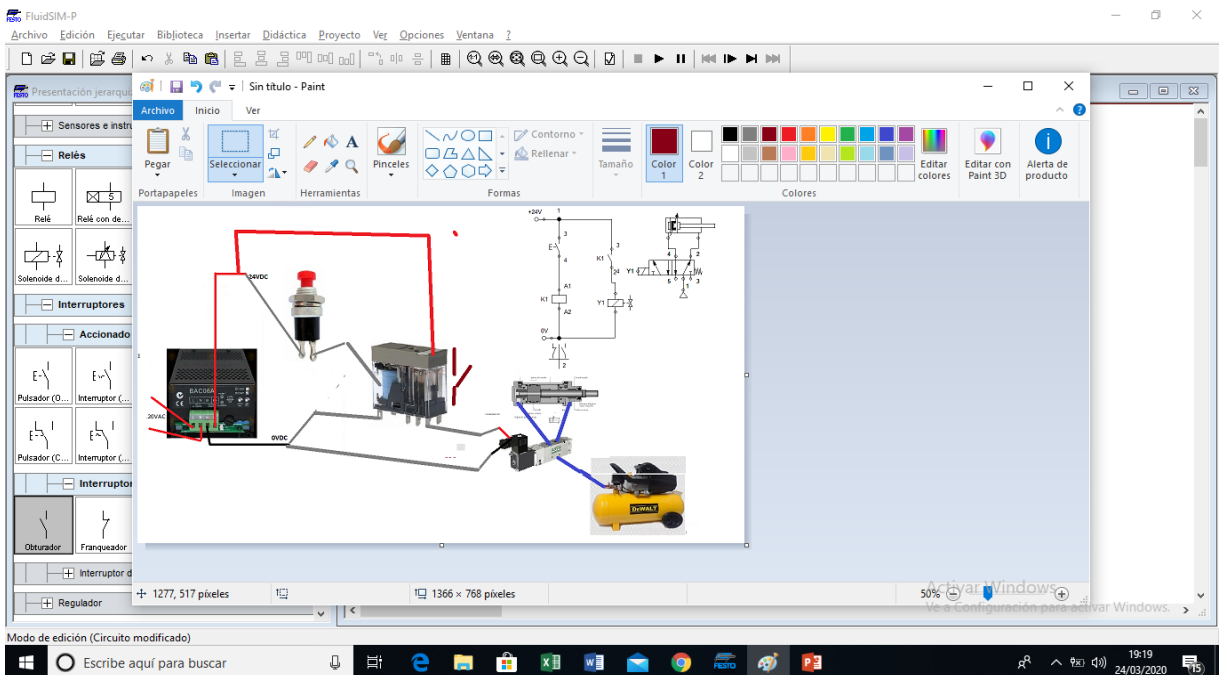
## Mando directo



# Relevos



## Mando indirecto



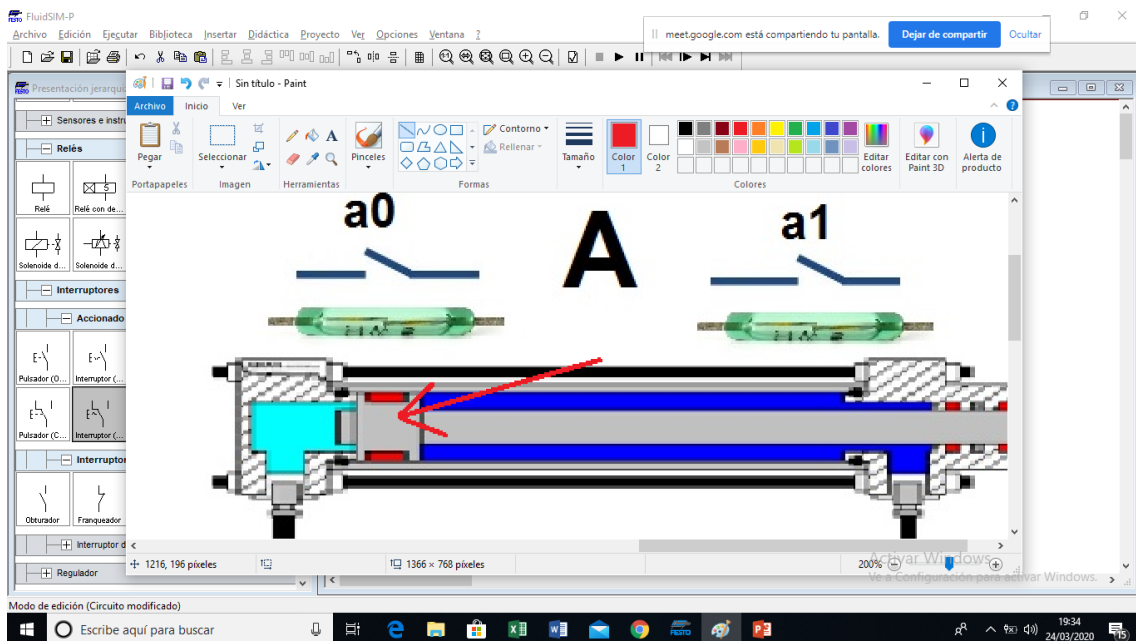
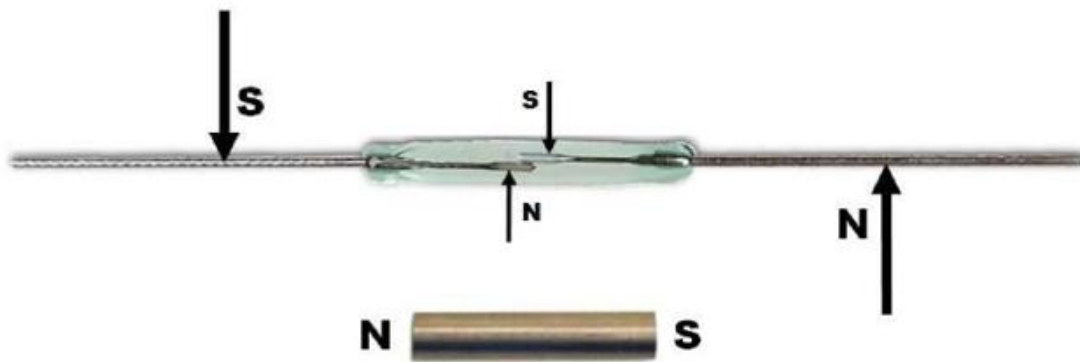
Finales de carrera (electromecánicos)

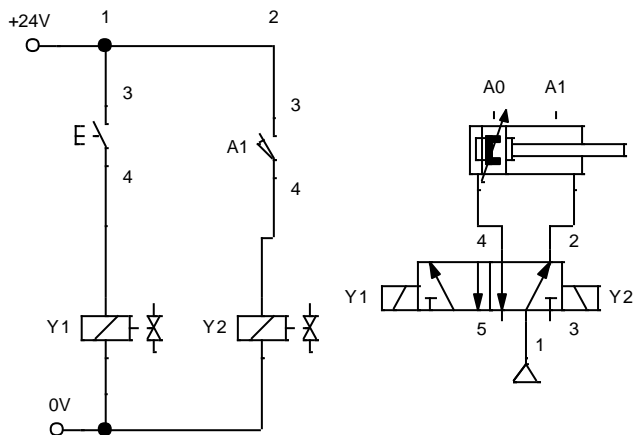
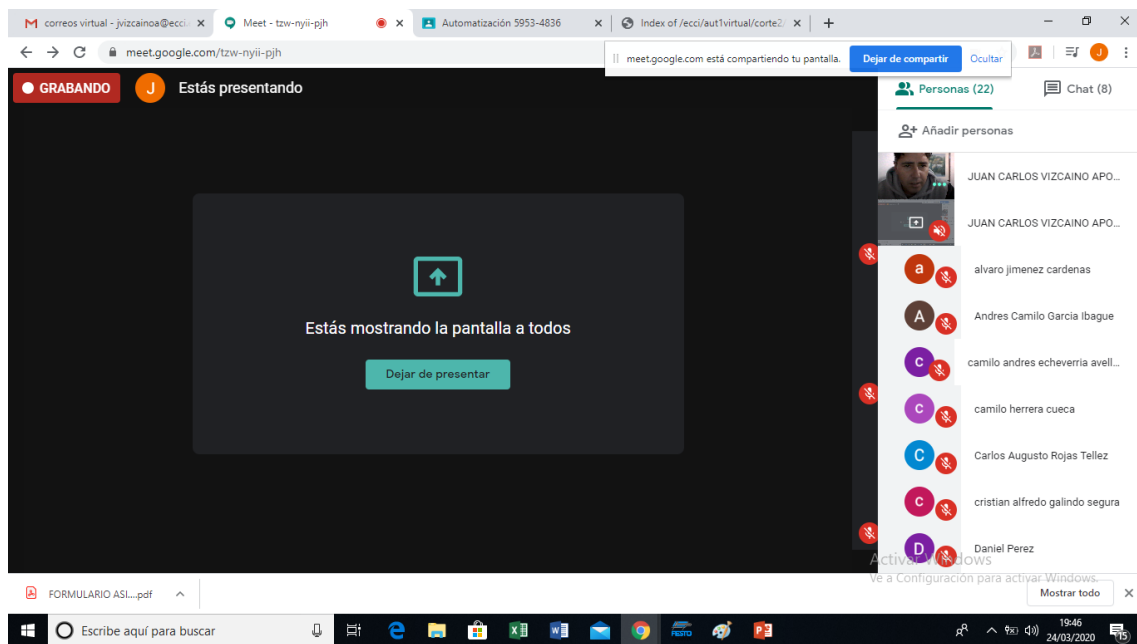
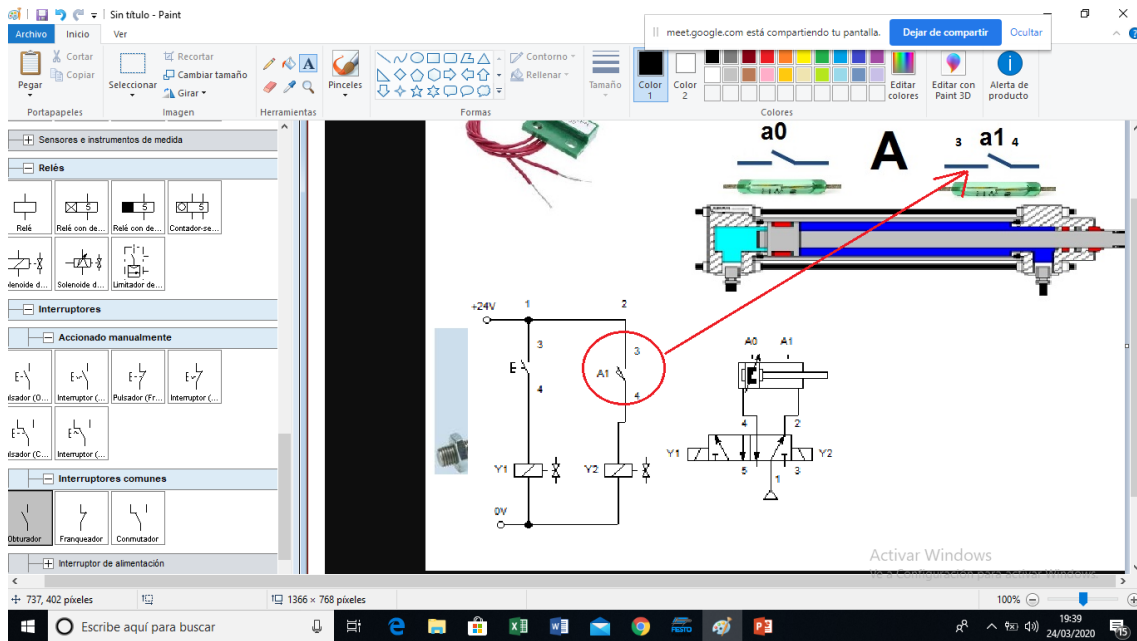
## Finales de carrera o sensores posición



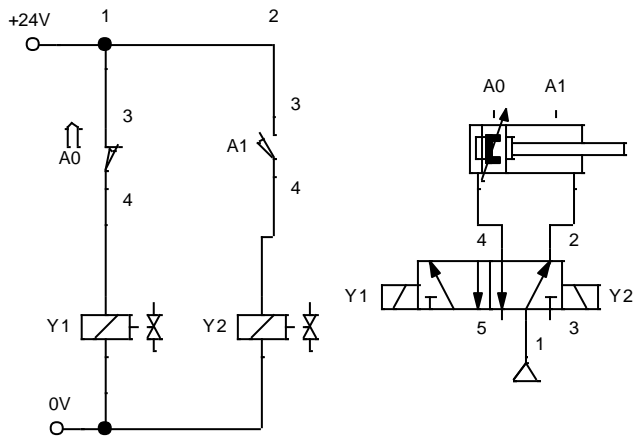
**MICROINTERRUPTORES Y FINALES DE CARRERA**  
**" FUNCIONAMIENTO Y POSIBLES USOS "**

## Reed switch

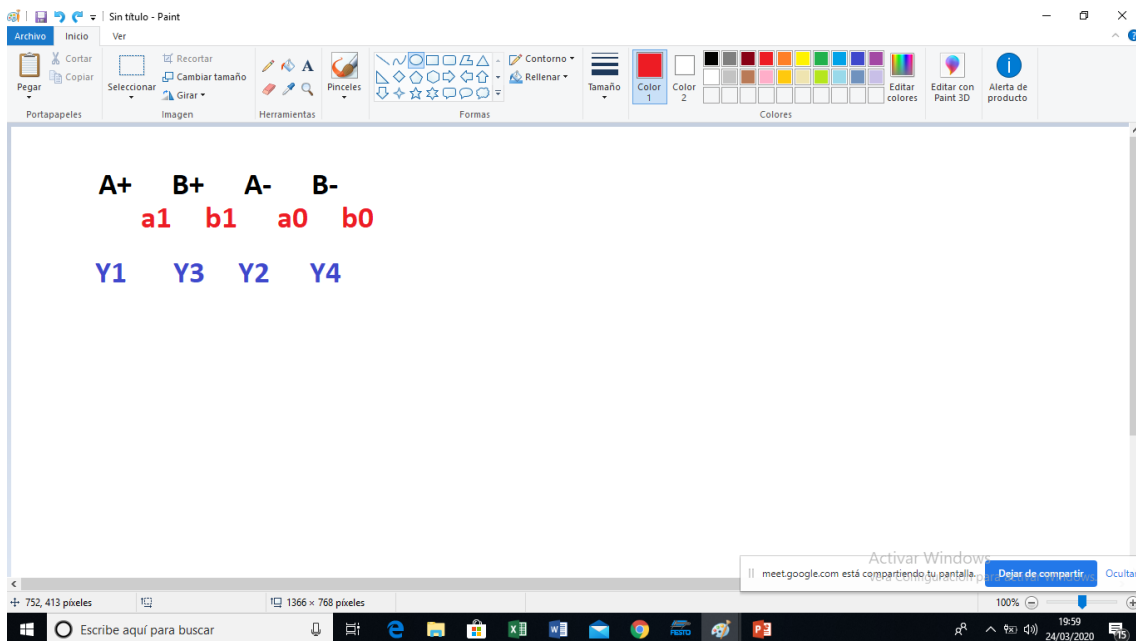
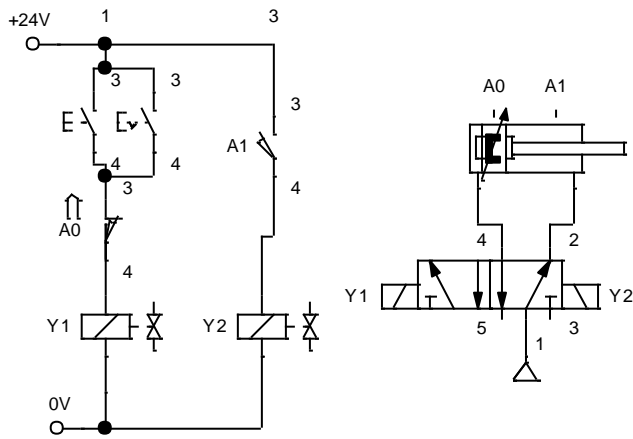


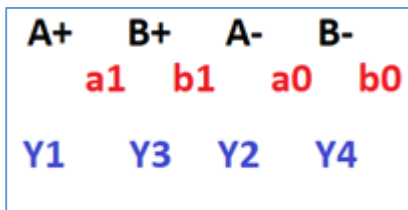
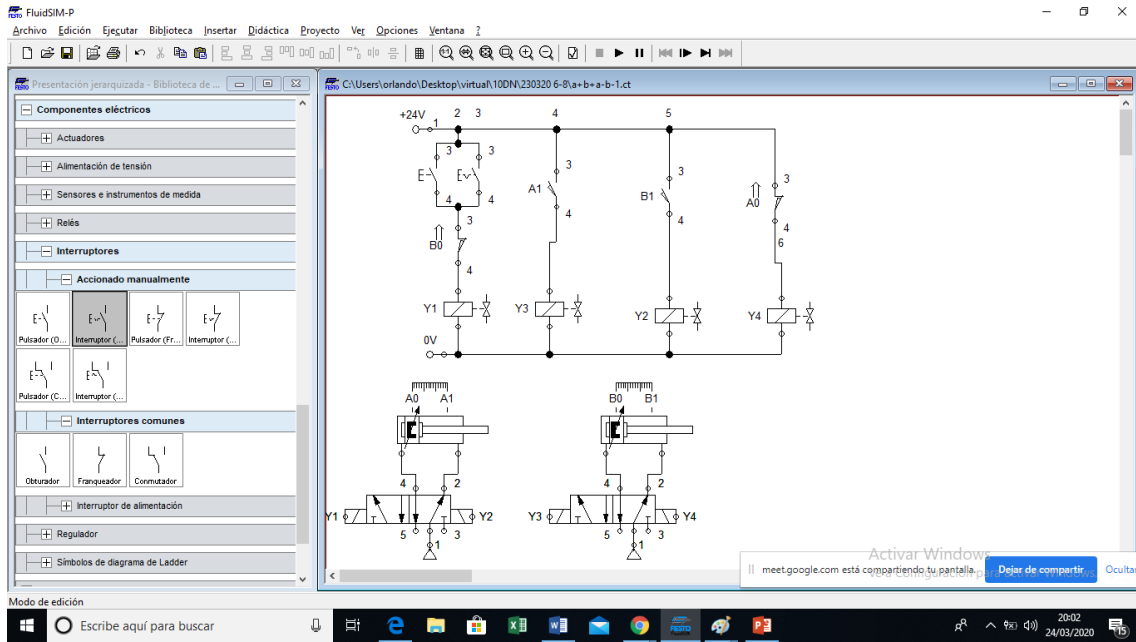


### Automatico A+ A-

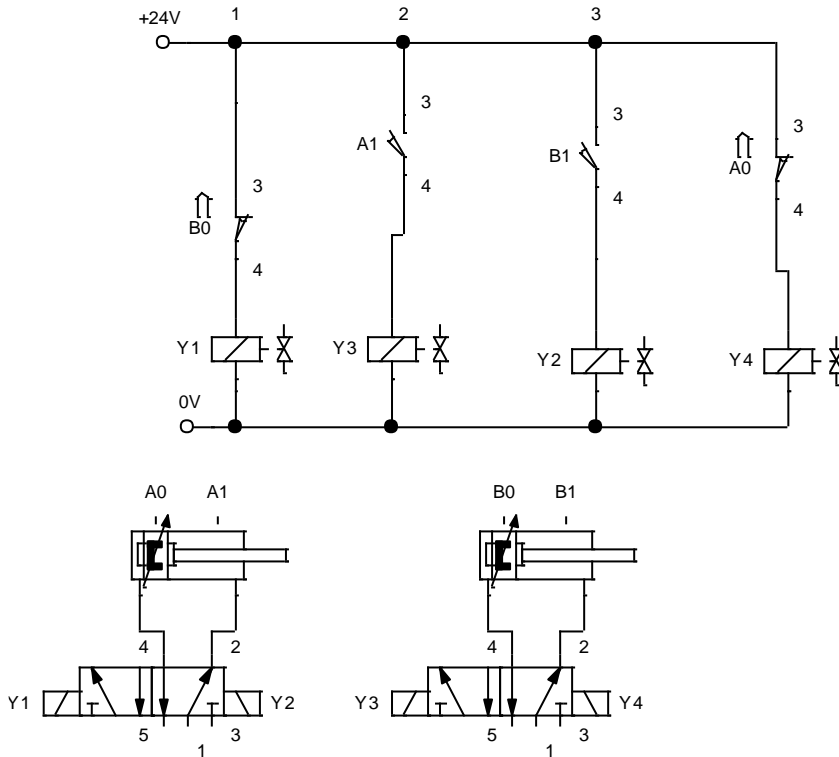


### Ciclo único y automatico A+ A-





GENERA EL AUTOMATICO A+ B+ A- B-



Y LE COLOCA PULSADORES DE CICLO UNICO Y AUTOMATICO

**A+    B+    A-    B-**  
**a1   b1   a0   b0**  
**Y1    Y3   Y2    Y4**

