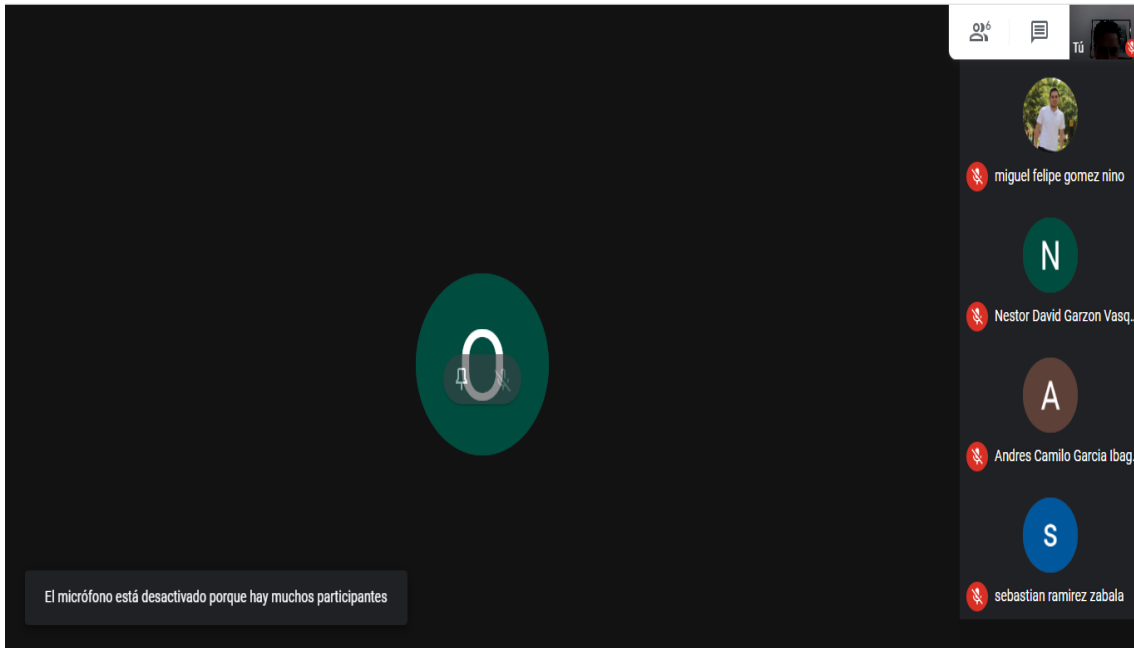


31 Universidad Ec... Meet - gyj... Meet x Automatizaci... cPanel - Princi... Administrador x Index of /ecc... Recibidos (49) x + -

meet.google.com/gyj-auui-kca



El micrófono está desactivado porque hay muchos participantes

Detalles de la reunión ^

Mostrar mi pantalla

Participants list:

- miguel felipe gomez nino
- N
- Nestor David Garzon Vasq...
- A
- Andres Camilo Garcia Ibag...
- S
- sebastian ramirez zabala

Escribe aquí para buscar

31 Universidad ECCI... Meet - gyj-au... Automatización 5... cPanel - Principal x Administrador de x Index of /ecc/aut... Recibidos (52) - jv... + -

meet.google.com/gyj-auui-kca

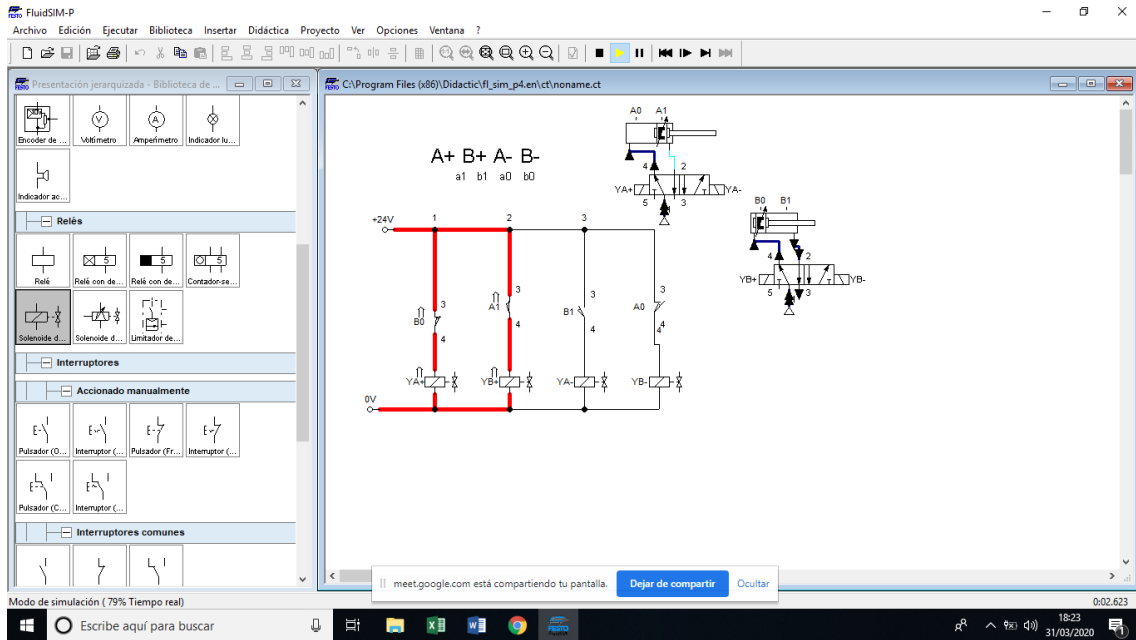


Detalles de la reunión ^

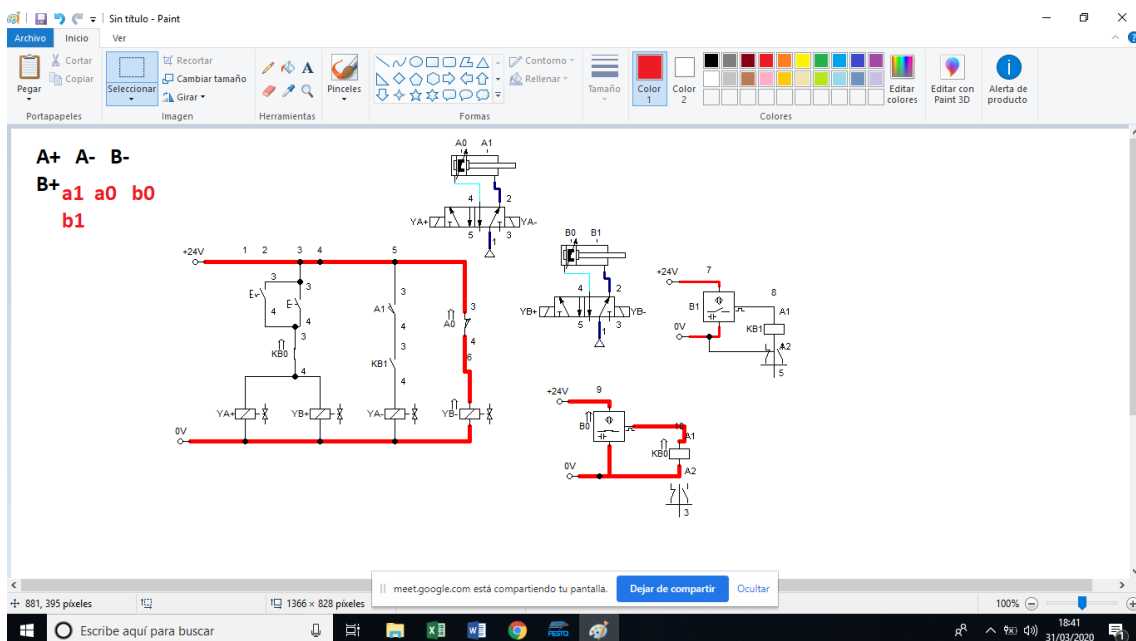
Mostrar mi pantalla

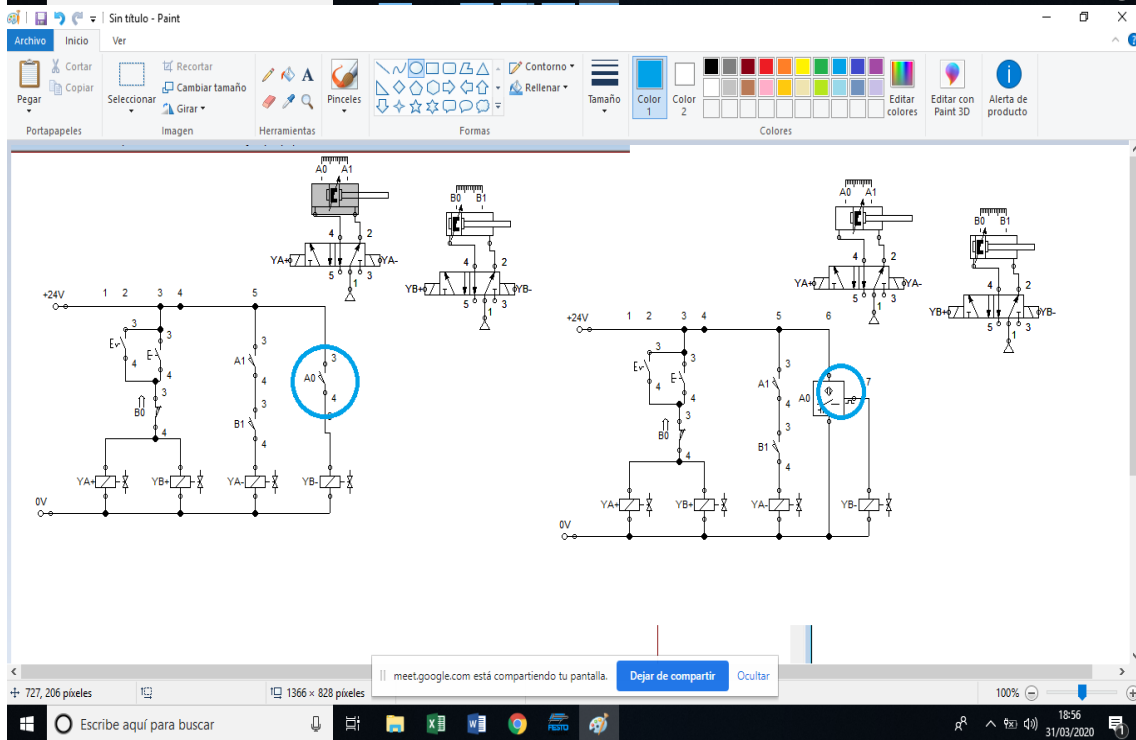
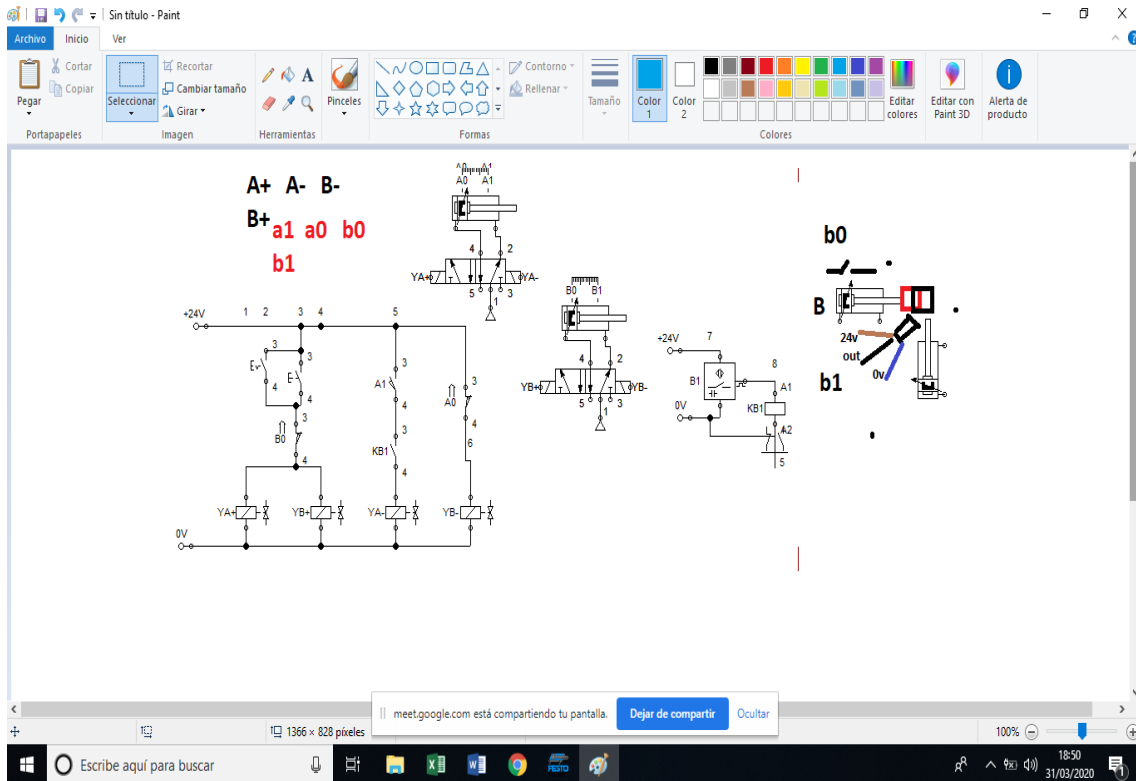
Oscar Yobany V... y 14 más

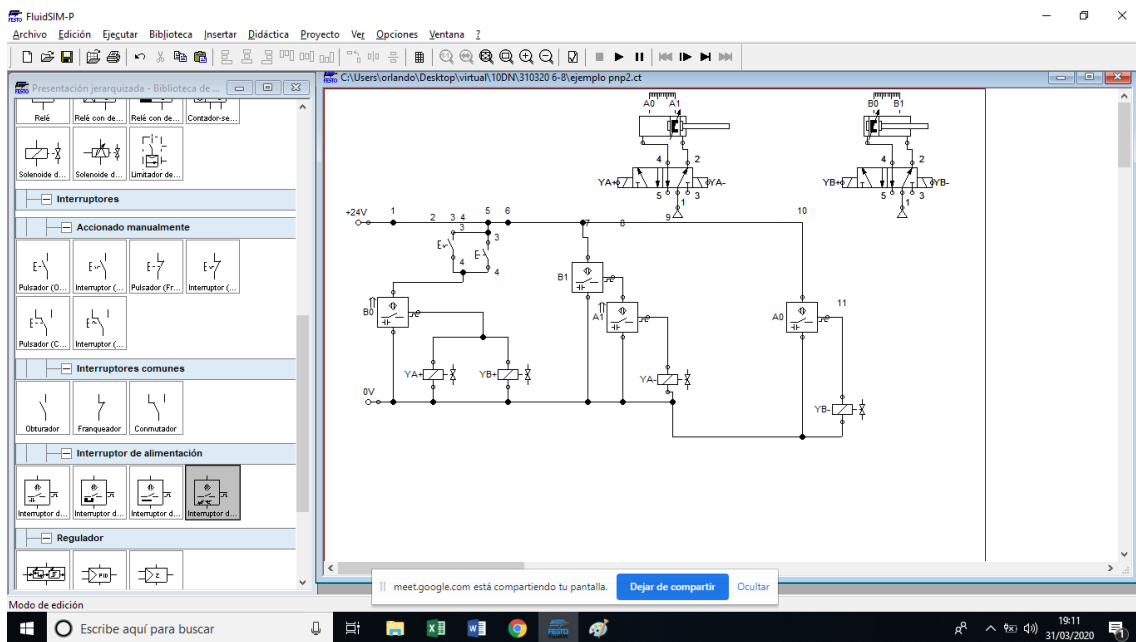
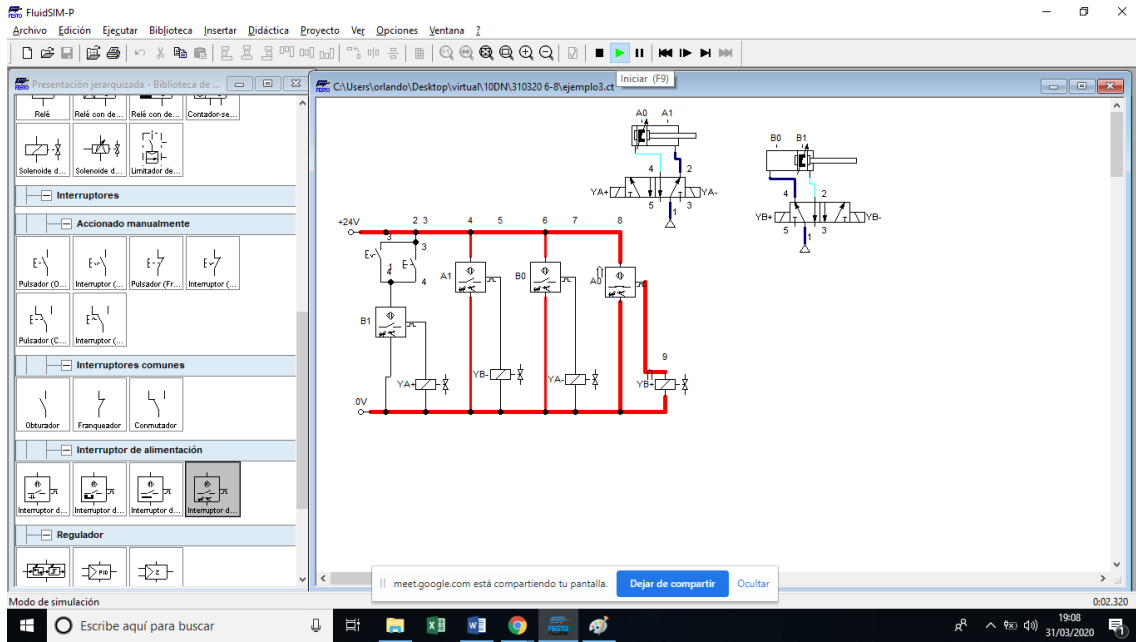
18:01 31/03/2020



Sensores PNP







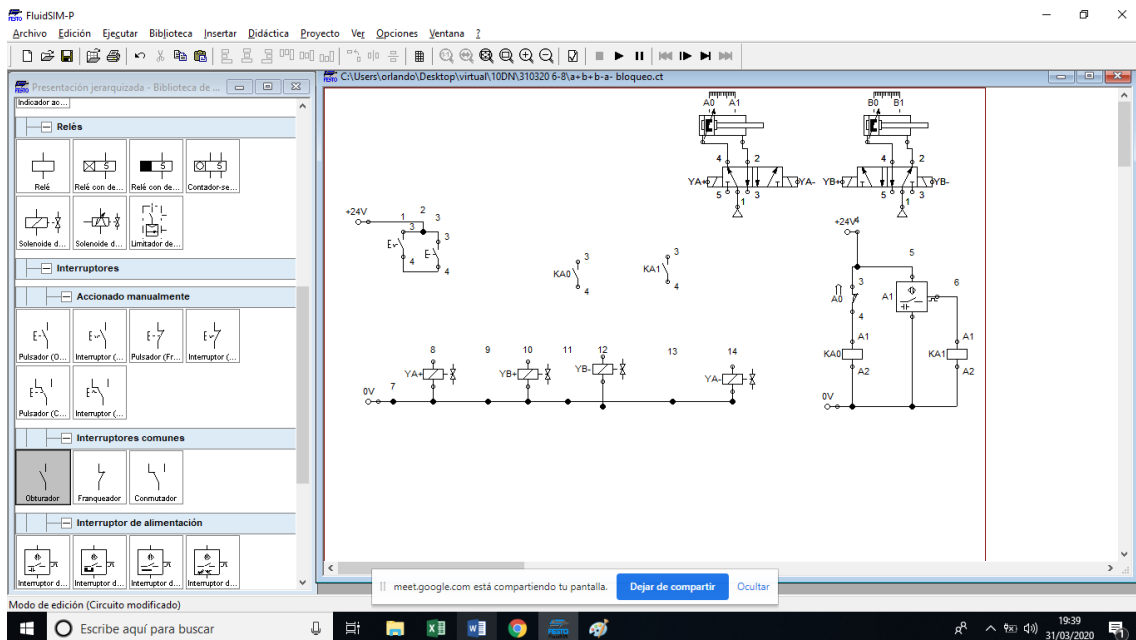
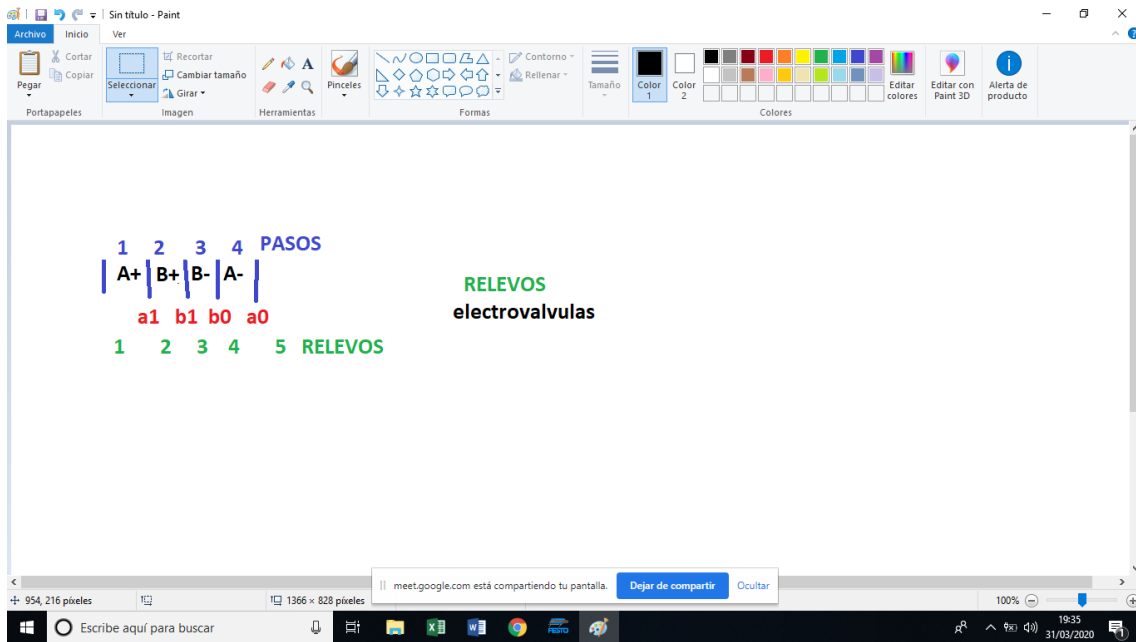
Esta metodología no soluciona todas las secuencias. A continuación, vemos 2 ejemplos que nos muestran el bloqueo que se puede presentar en diferentes casos y que impide utilizar esta técnica para solucionar algunos diseños, en los que tendremos que emplear otras metodologías.

Como se puede apreciar, el sistema está diseñado para controlar cuatro electroválvulas (YA+, YB+, YB-, YA-) a través de un sistema de relés (A0, A1, B0, B1) alimentado por 24V. El diagrama de conexión muestra un camino de corriente en rojo que comienza en 24V, pasa por los relés y las electroválvulas, y retorna a 0V. Los diagramas de corte a la derecha muestran la configuración de los contactos de posición de las electroválvulas, etiquetados como YA+, YA-, YB+ y YB-.

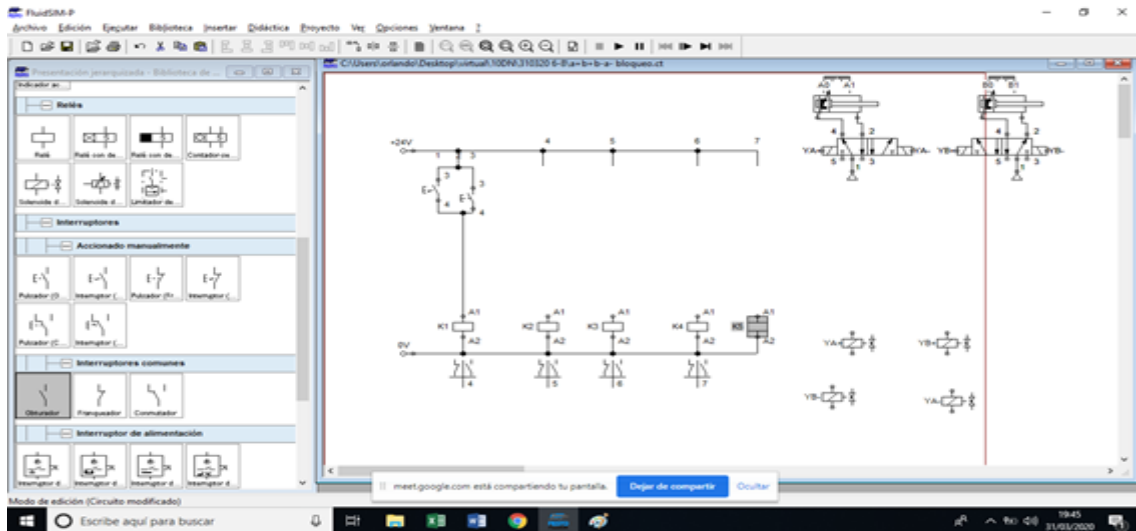
METODO PASO A PASO

ELECTROVALVULAS MONOSTABLES

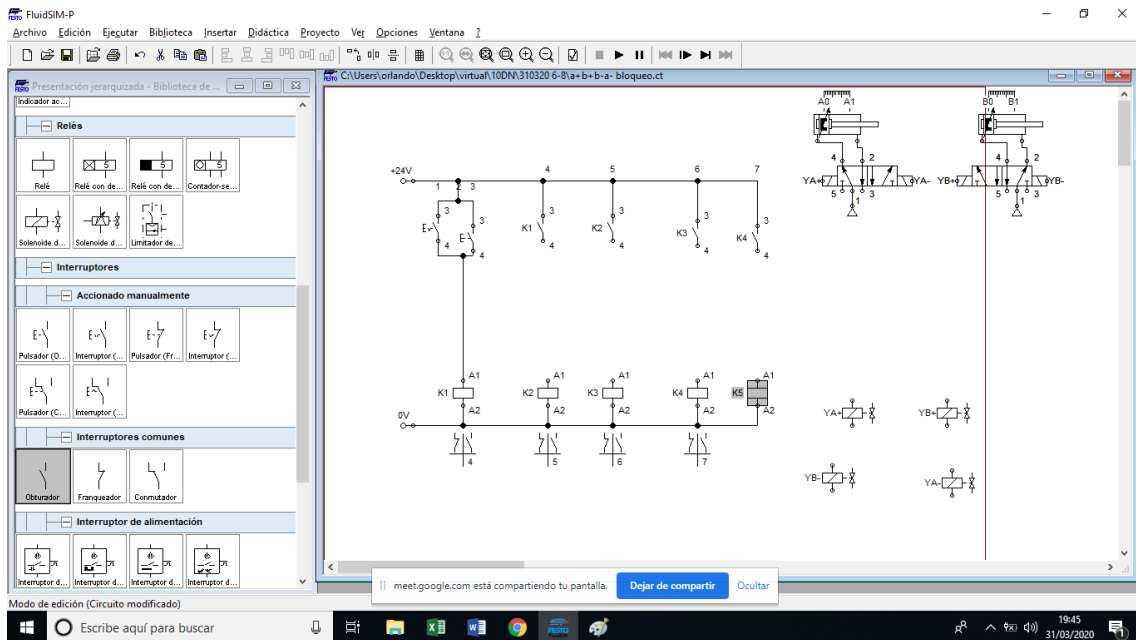
1. CADA MOVIMIENTO ES UN PASO
2. NUMERO DE RELEVOS DE PASO = NUMERO PASOS + 1
3. EL PASO ALISTA EL SIGUIENTE PASO
4. ESTABLESE LOS SENSORES QUE DAN TRANSICION AL SIGUIENTE PASO
5. CADA PASO GENERA SU AURETENCION EXCEPTO EL ULTIMO RELEVOS DE PASO



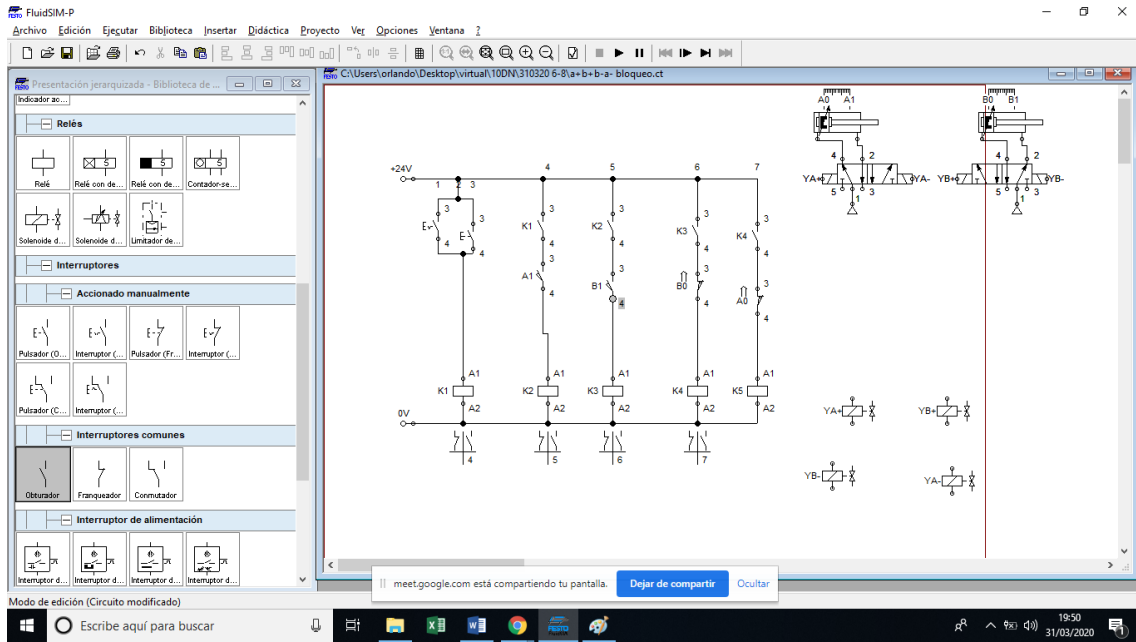
PASO2



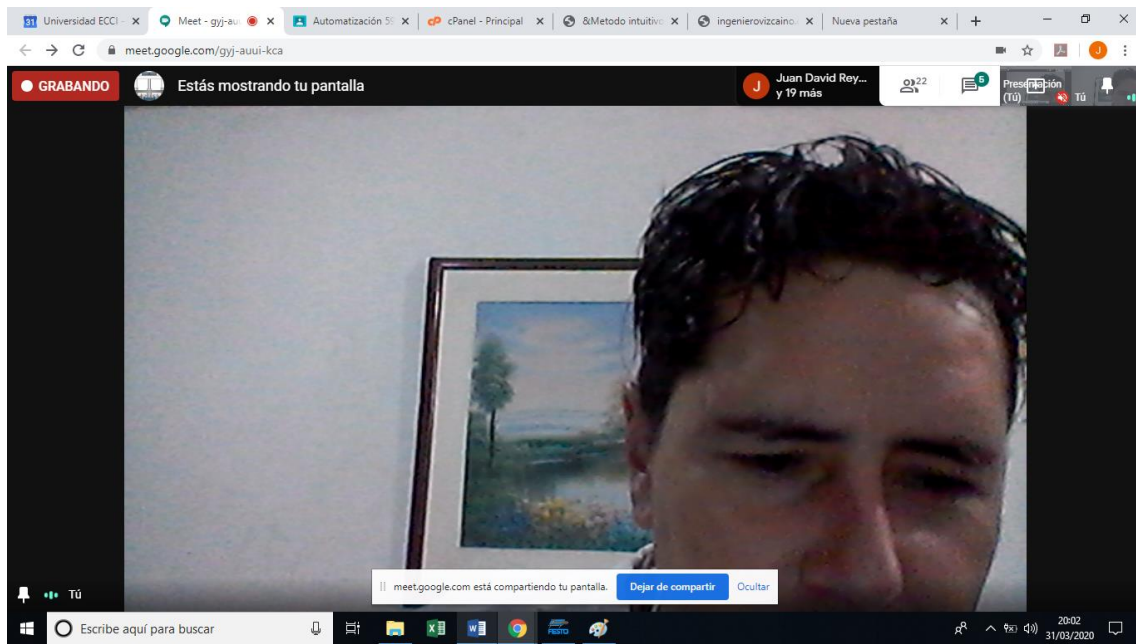
PASO 3



PASO 4



PASO 5



FluidSIM-P

Archivo Edición Ejecutar Biblioteca Insertar Didáctica Proyecto Ver Opciones Ventana ?

C:\Users\orlando\Desktop\virtual\100M\310320 6-8(a+b-b-a- bloqueo.ct

Presentación jerarquizada - Biblioteca de ...

Indicador de ...

Relés

- Relé
- Relé con de...
- Relé con de...
- Contador-se...

Solenoides d...

- Solenoides d...
- Limitador de...

Interruptores

Accionado manualmente

- Palizador (O...)
- Intempor (C...)
- Palizador (Fr...)
- Intempor (C...)

Palizador (C...)

Intempor (C...)

Interruptores comunes

- Obturdador
- Fransquedador
- Commutador

Interruptor de alimentación

Modo de edición (Circuito modificado)

meetgoogle.com está compartiendo tu pantalla. [Dejar de compartir](#) [Ocultar](#)

20:01 31/02/2020