

**ELECTRO-
NEUMÁTICA**

MODELO INTUITIVO

(ELECTROVALVULAS BIESTABLES)

1

SECUENCIA

A+ B- C+ A- B+ C-

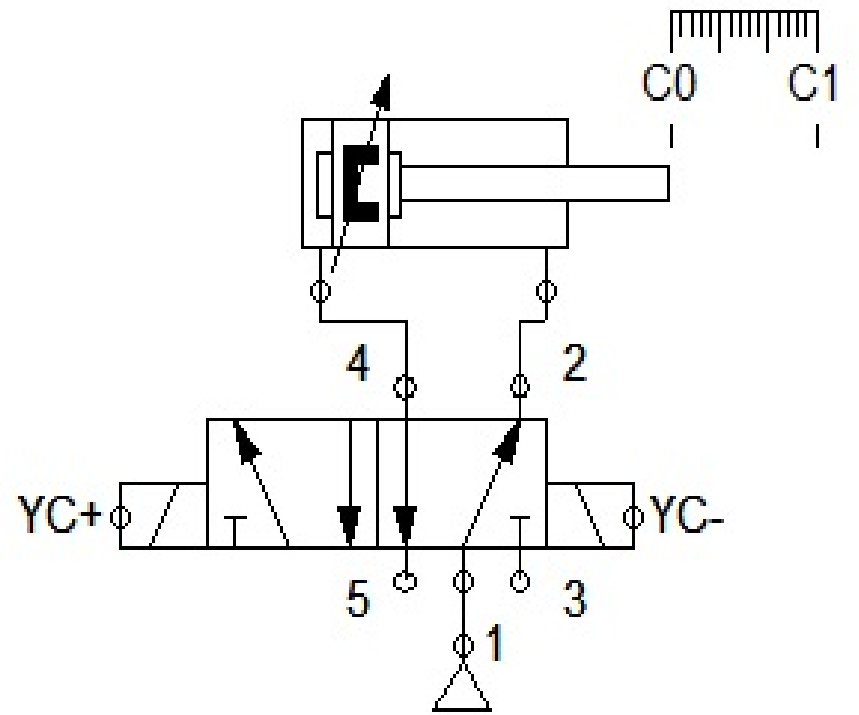
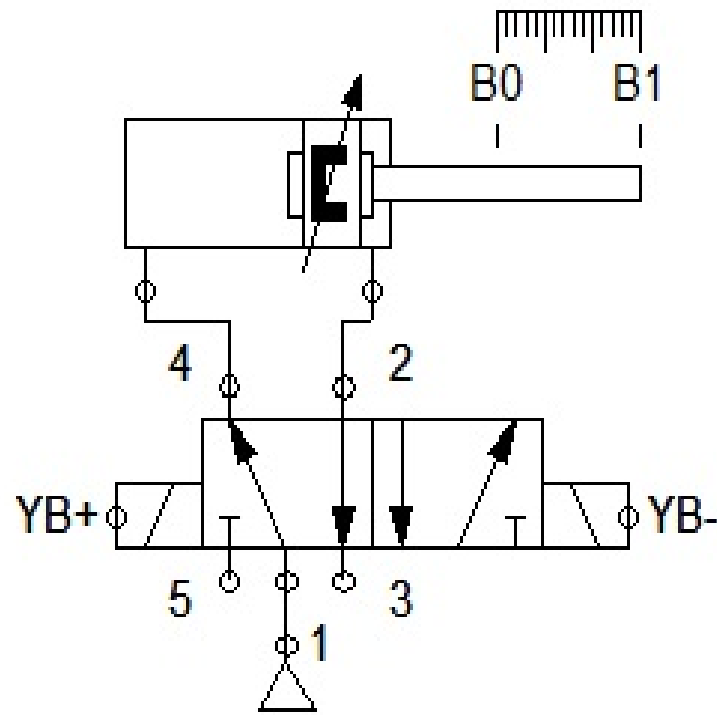
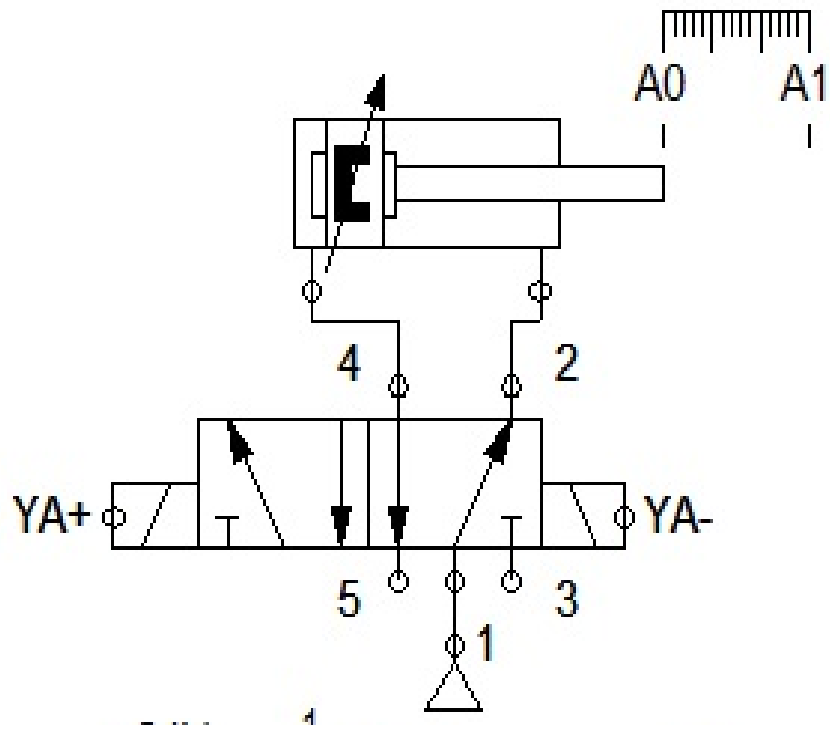
2

IDENTIFICA LOS SENSORES DE SECUENCIA

A+ B- C+ A- B+ C-
a1 b0 c1 a0 b1 c0

3

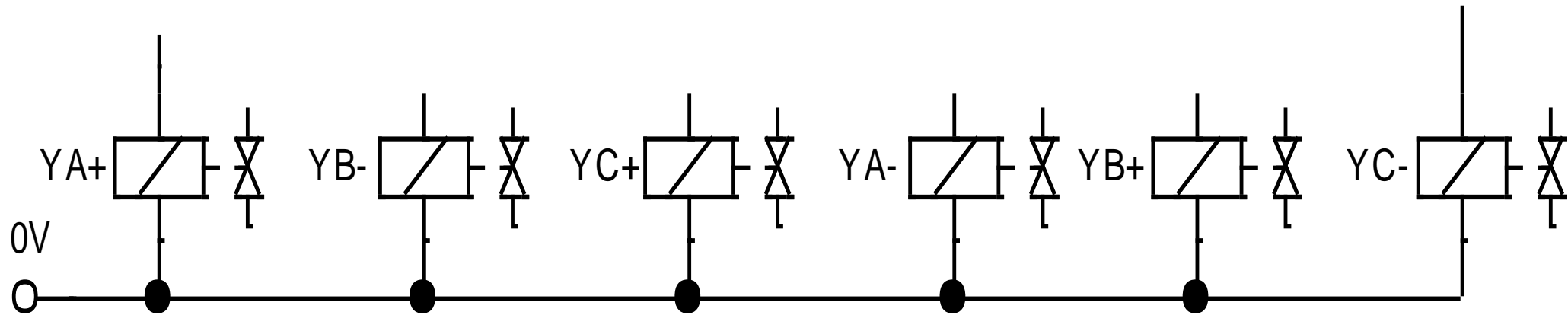
MONTAJE ALIMENTA ELECTRO-VALVULAS BIESTABLES



4

MONTAJE ORGANIZA LAS ELECTRO-VALVULAS

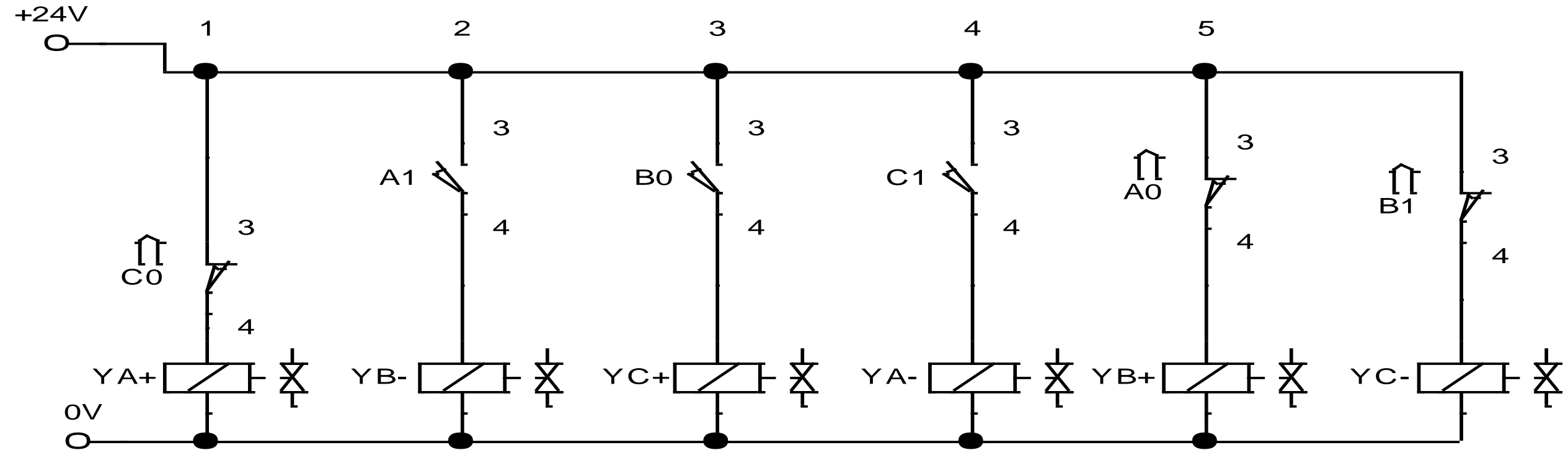
A+ B- C+ A- B+ C-



5

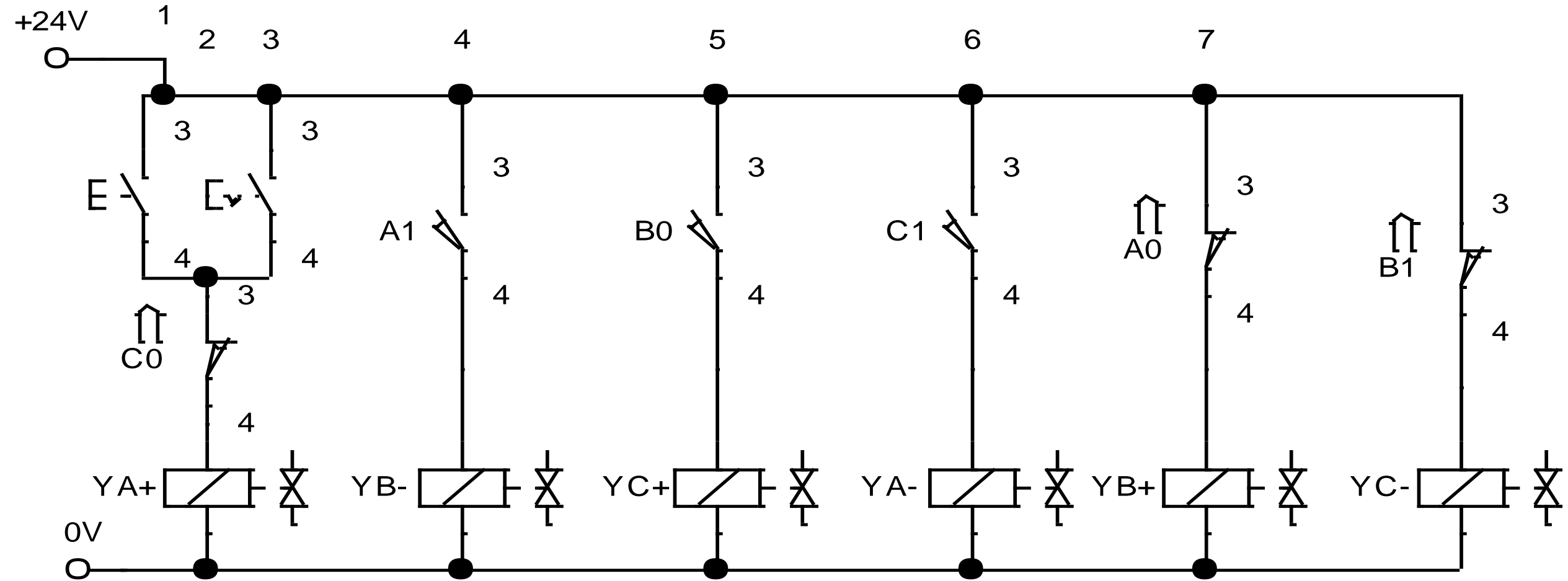
MONTAJE AUTOMATICO COLOCA LOS CONTACTOS DEL SENSOR ALISTANDO EL PASO CORRESPONDIENTE

A+ **B-** **C+** **A-** **B+** **C-**
a1 **b0** **c1** **a0** **b1** **c0**



6

MONTAJE MANDO CICLO UNICO Y AUTOMATICO



1

SECUENCIA

A+ B- C+ A- B+ C-

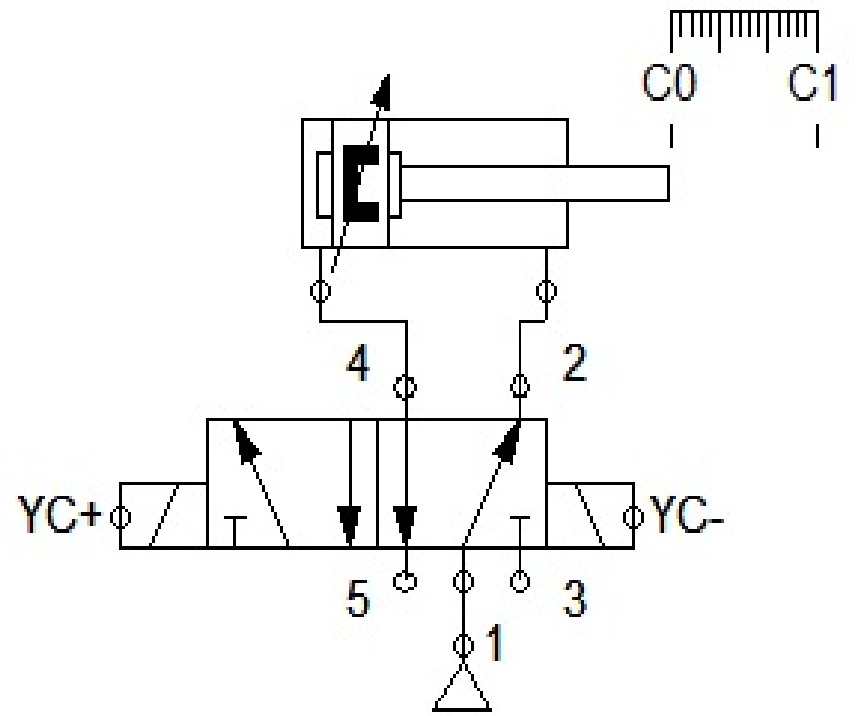
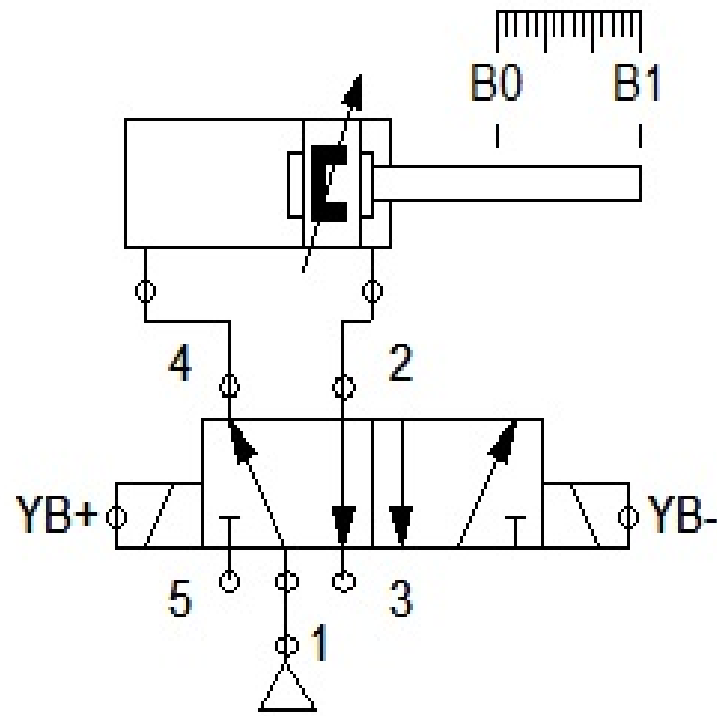
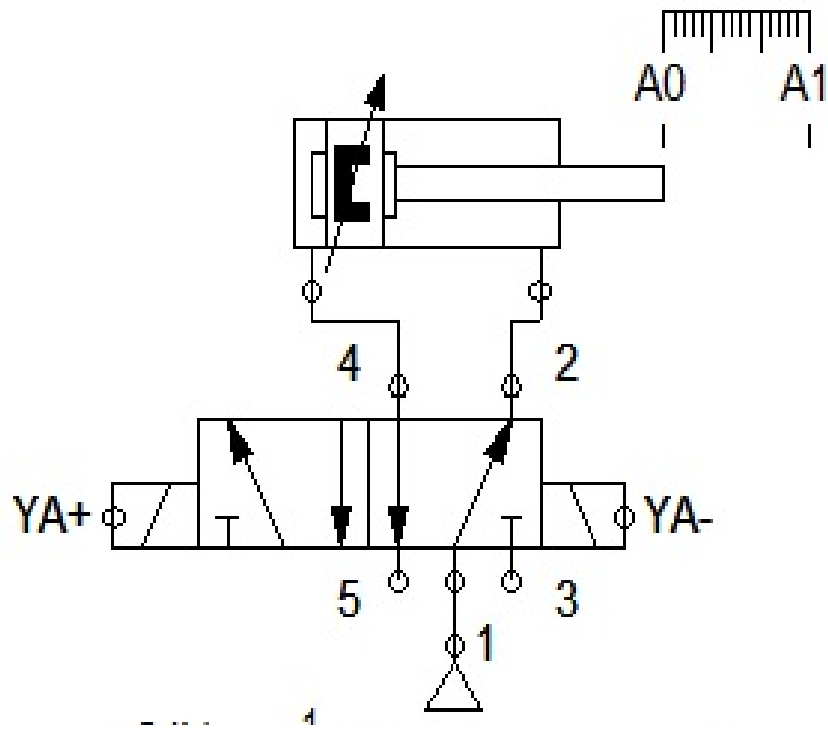
2

IDENTIFICA LOS SENSORES DE SECUENCIA

A+ B- C+ A- B+ C-
a1 b0 c1 a0 b1 c0

3

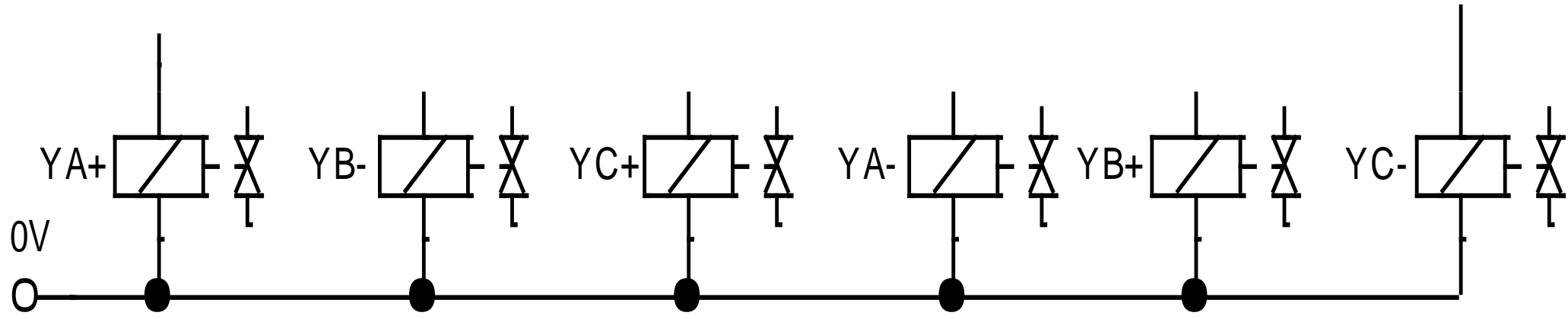
MONTAJE ALIMENTA ELECTRO-VALVULAS BIESTABLES



4

MONTAJE ORGANIZA LAS ELECTRO-VALVULAS

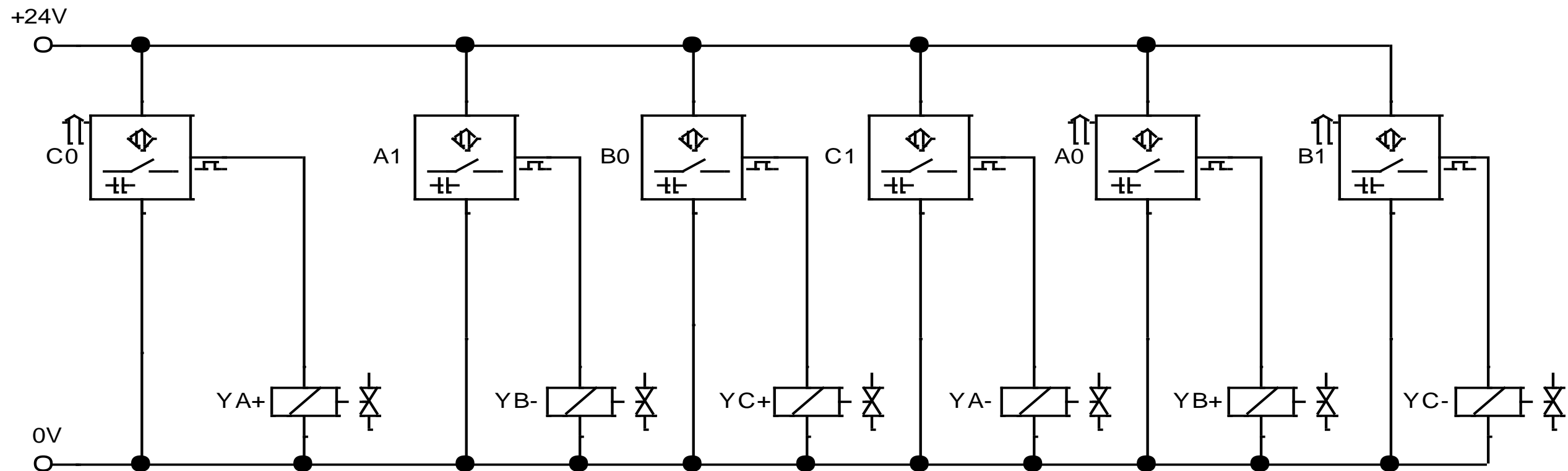
A+ B- C+ A- B+ C-



5

MONTAJE AUTOMATICO LA SALIDA DEL SENSOR PNP ALISTA EL PASO CORRESPONDIENTE

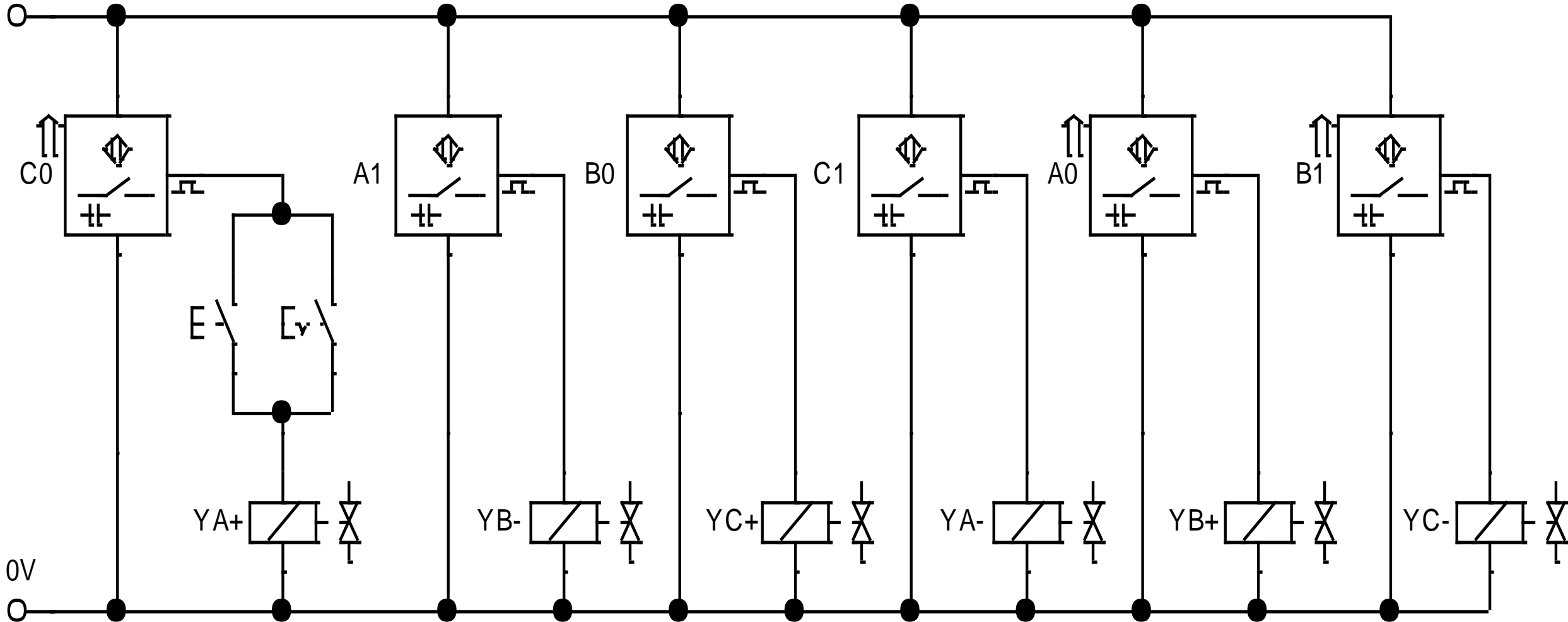
A+ **B-** **C+** **A-** **B+** **C-**
a1 **b0** **c1** **a0** **b1** **c0**



6

MONTAJE MANDO CICLO UNICO Y AUTOMATICO

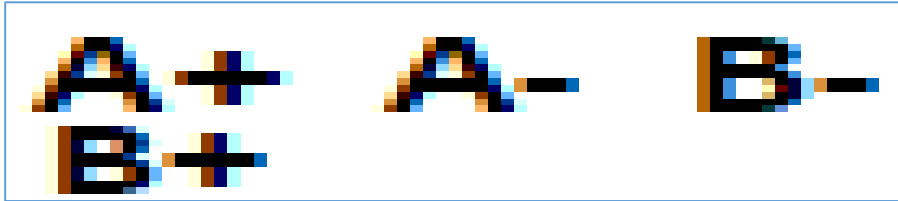
+24V



0V

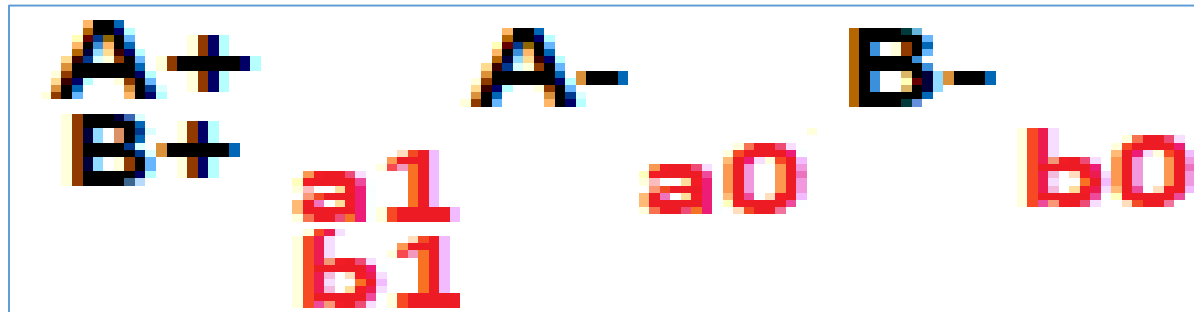
1

SECUENCIA



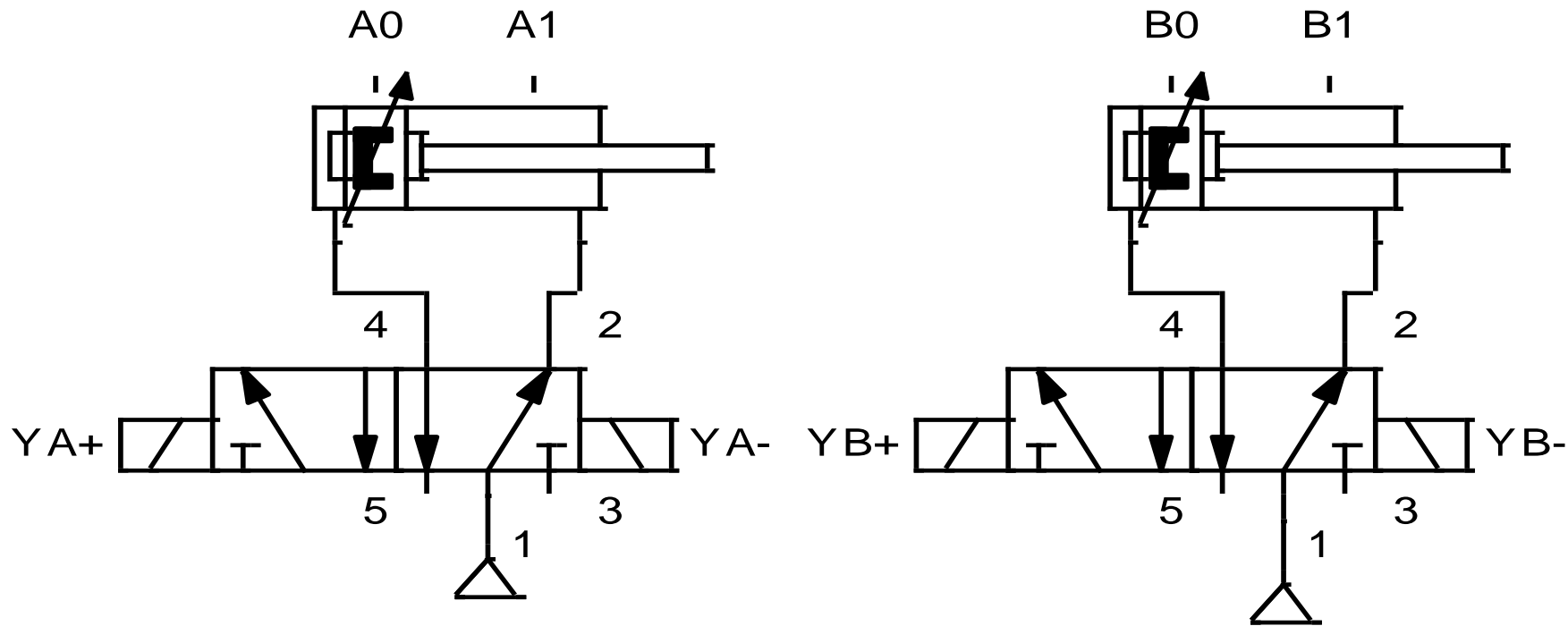
2

IDENTIFICA LOS SENSORES DE SECUENCIA



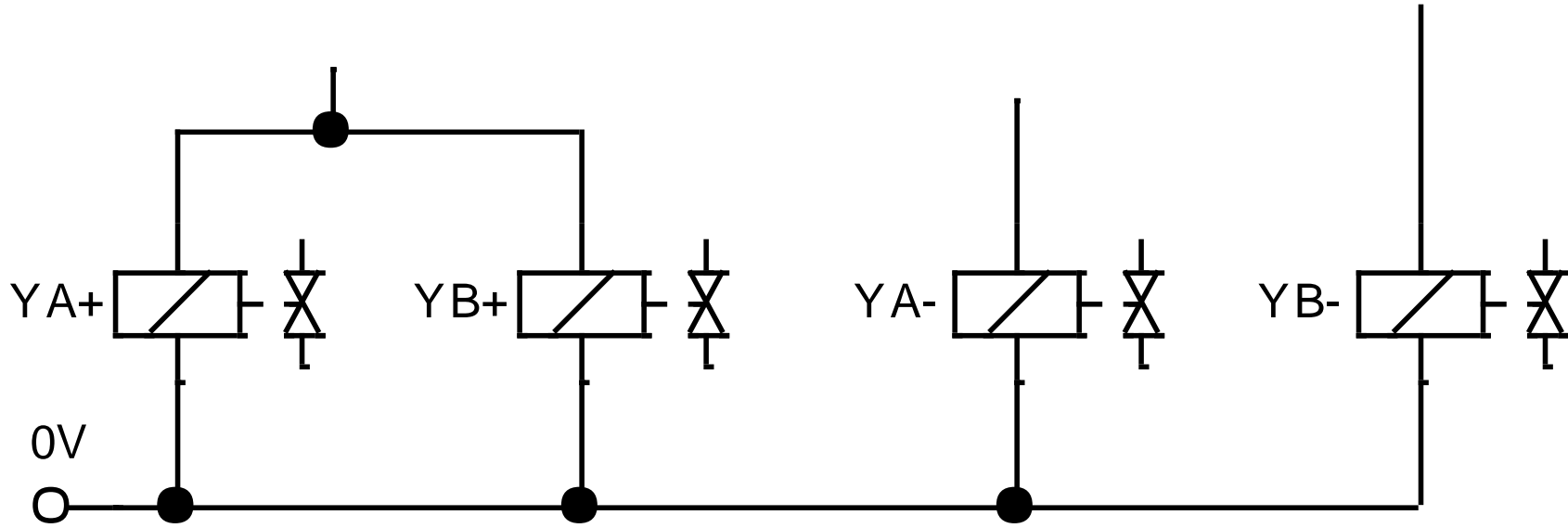
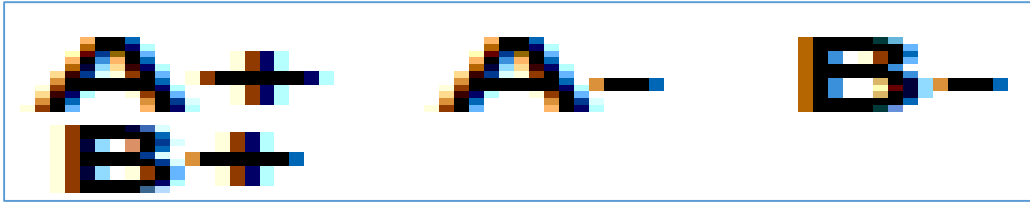
3

MONTAJE ALIMENTA ELECTRO-VALVULAS BIESTABLES



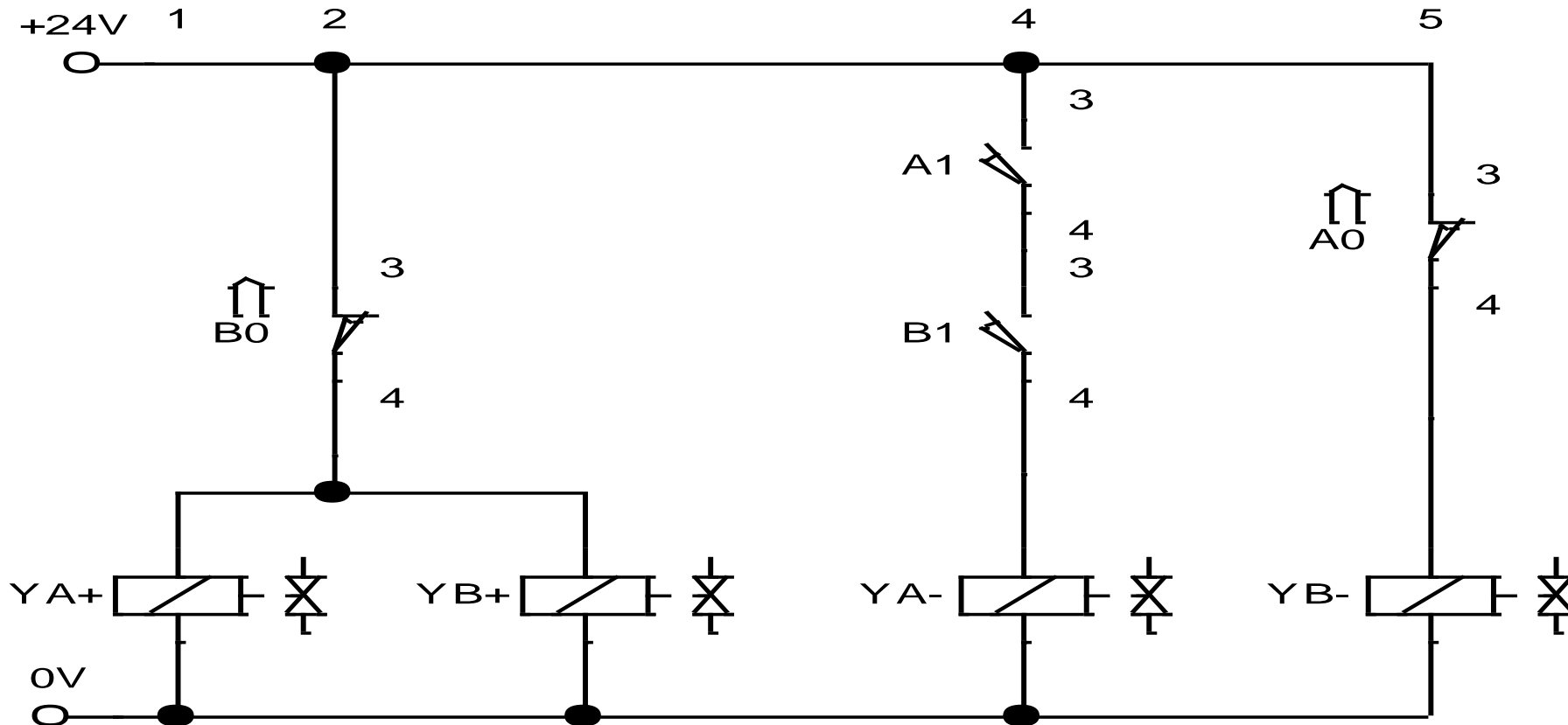
4

MONTAJE ORGANIZA LAS ELECTRO-VALVULAS



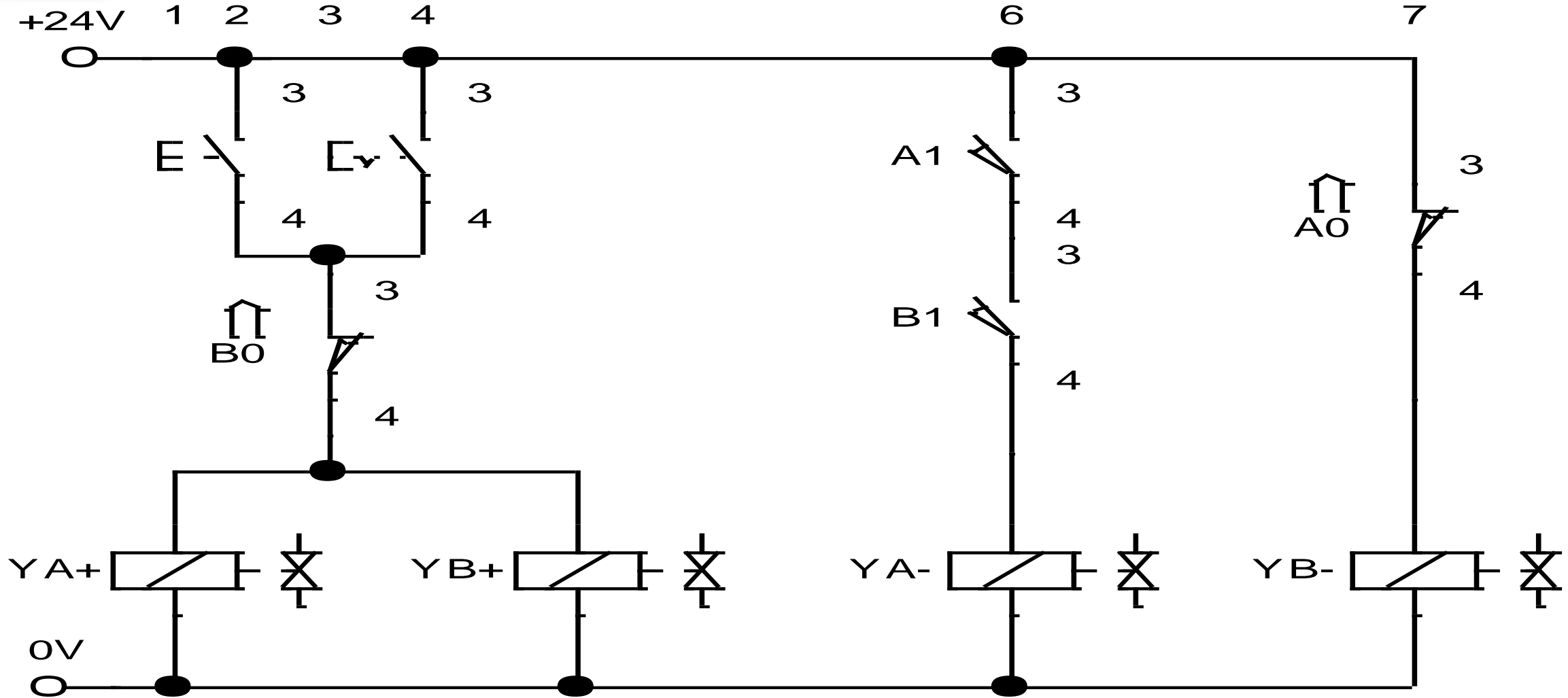
5

MONTAJE AUTOMATICO COLOCA LOS CONTACTOS DEL SENSOR ALISTANDO EL PASO CORRESPONDIENTE



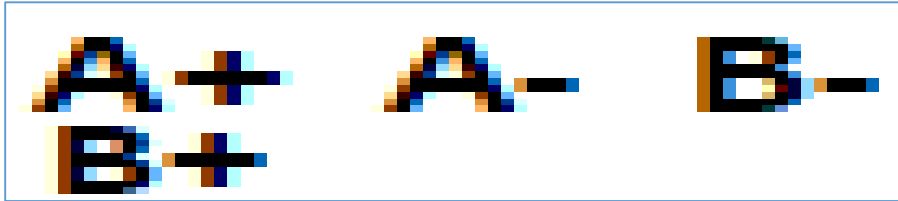
6

MONTAJE MANDO CICLO UNICO Y AUTOMATICO



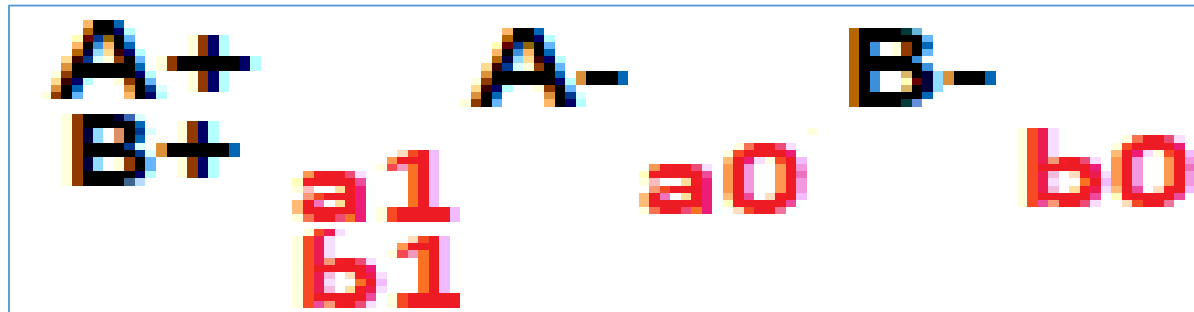
1

SECUENCIA



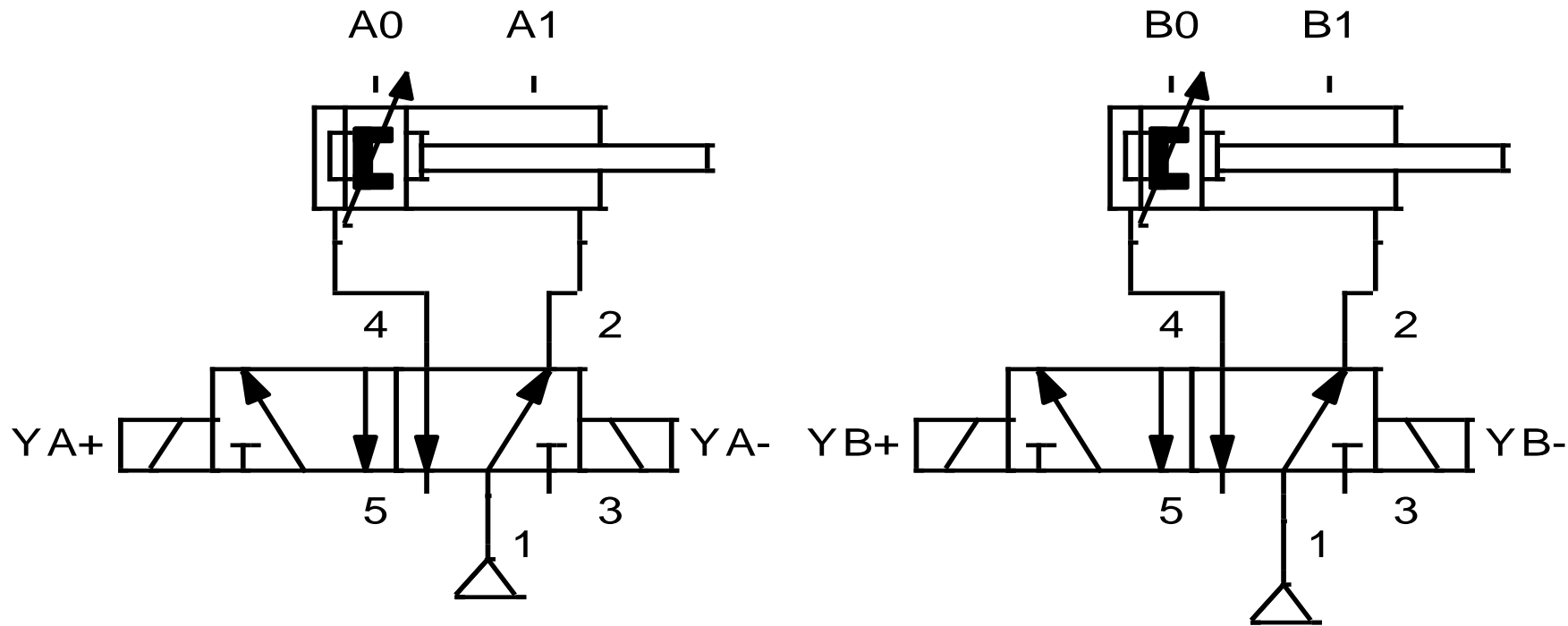
2

IDENTIFICA LOS SENSORES DE SECUENCIA



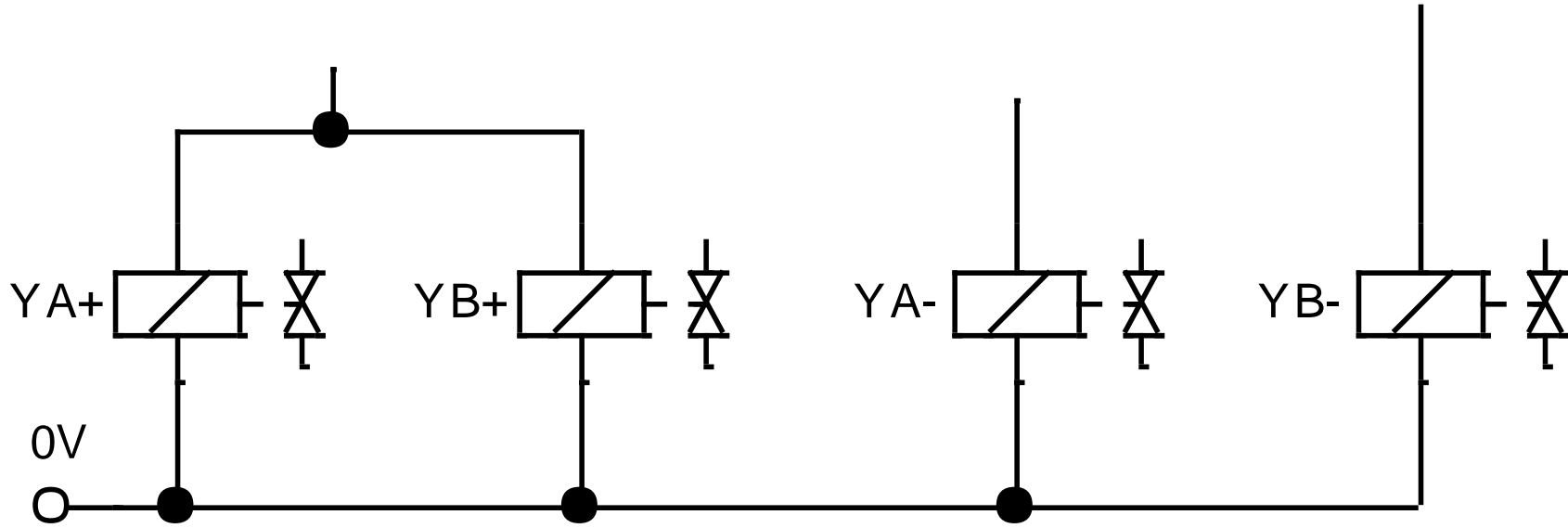
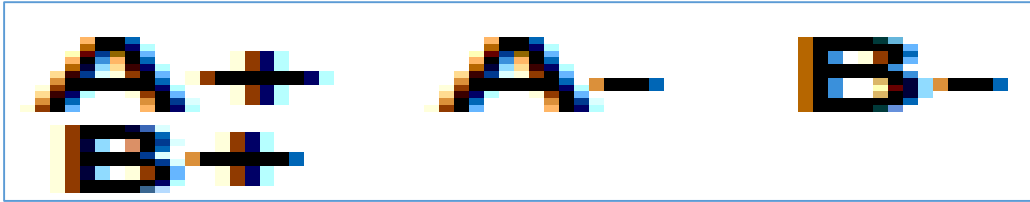
3

MONTAJE ALIMENTA ELECTRO-VALVULAS BIESTABLES



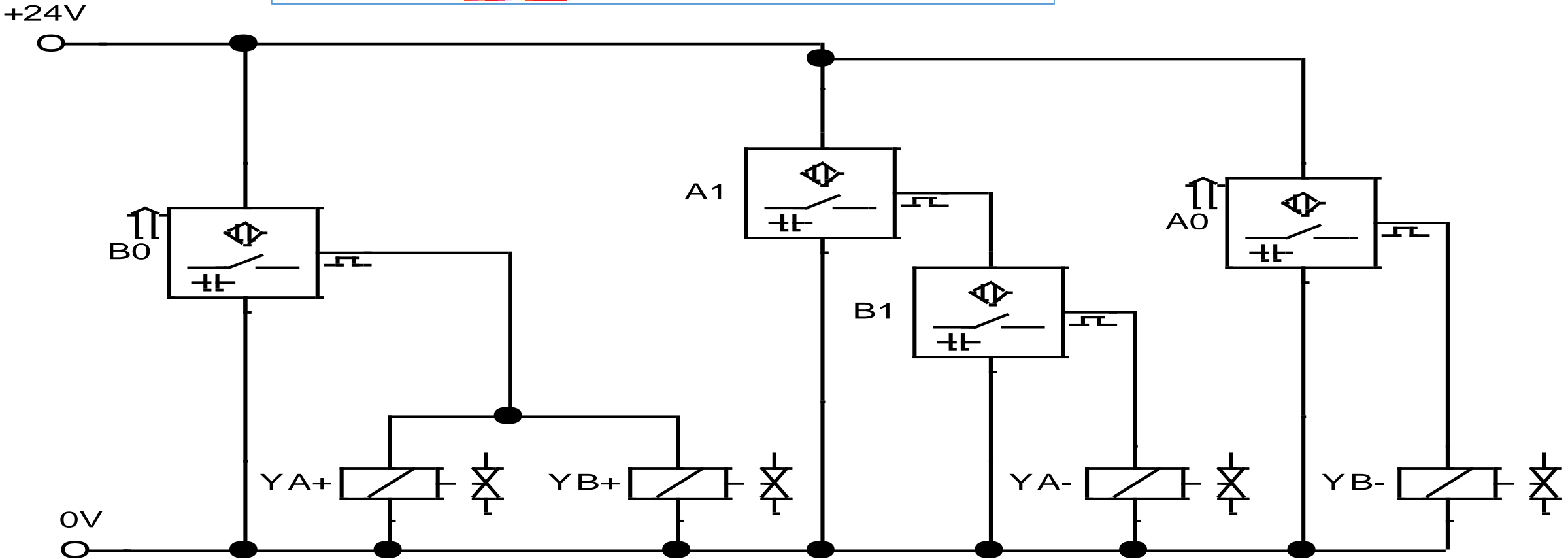
4

MONTAJE ORGANIZA LAS ELECTRO-VALVULAS



5

MONTAJE AUTOMATICO LA SALIDA DEL SENSOR PNP (EN SERIE) ALISTA EL PASO CORRESPONDIENTE



6

MONTAJE MANDO CICLO UNICO Y AUTOMATICO

