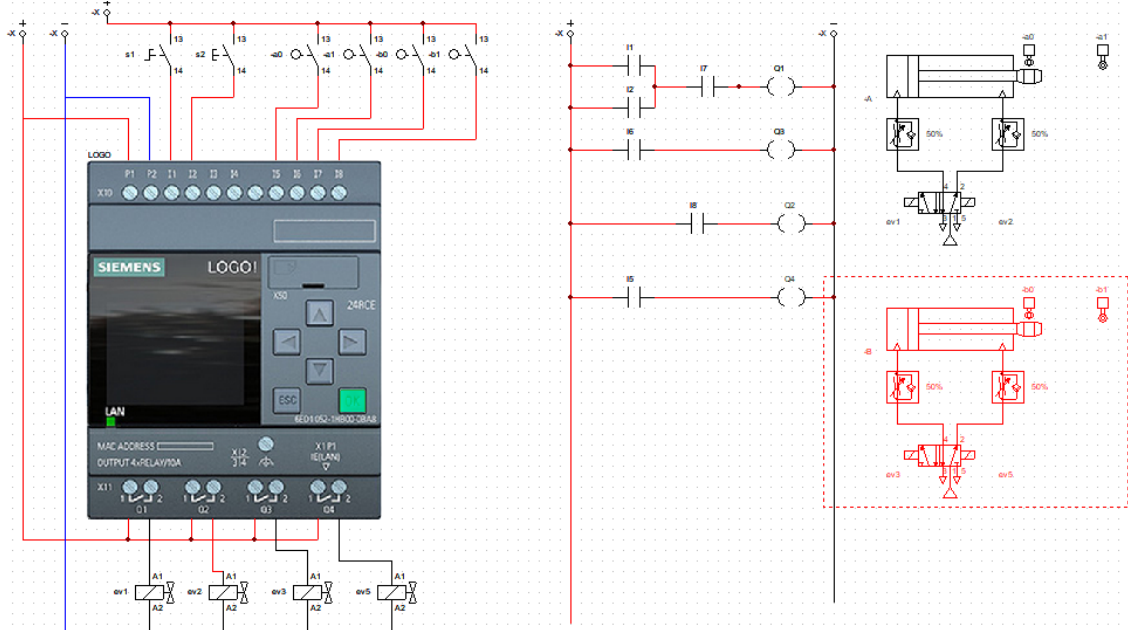


**PLC LADDER DIGITAL**  
**PROFESOR: ING. JUAN CARLOS VIZCAINO APONTE**

A partir de las ecuaciones planteamos el circuito



En digital quedaría de esta manera

