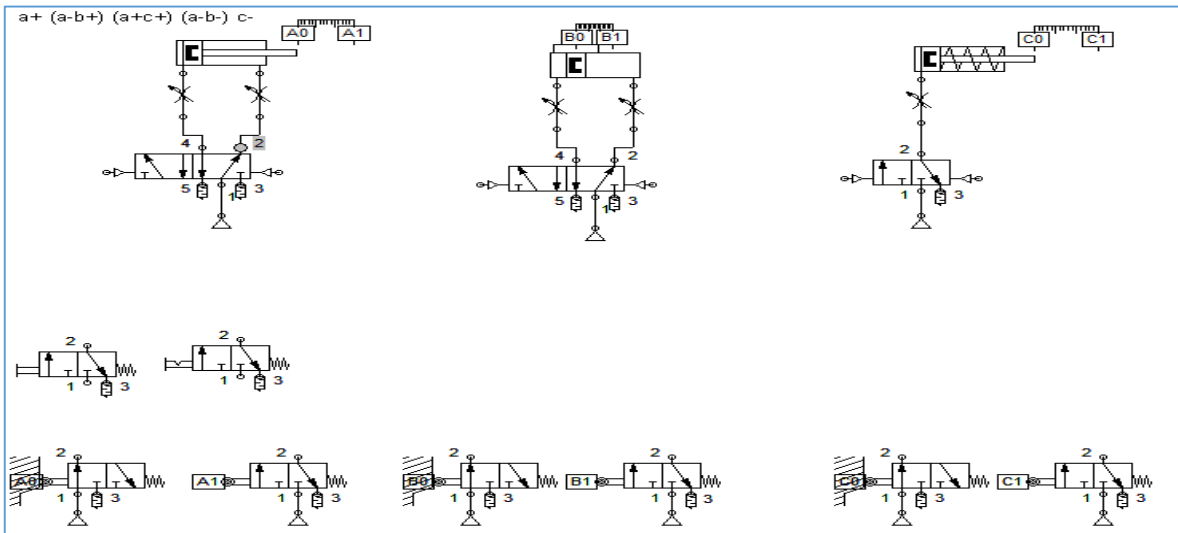
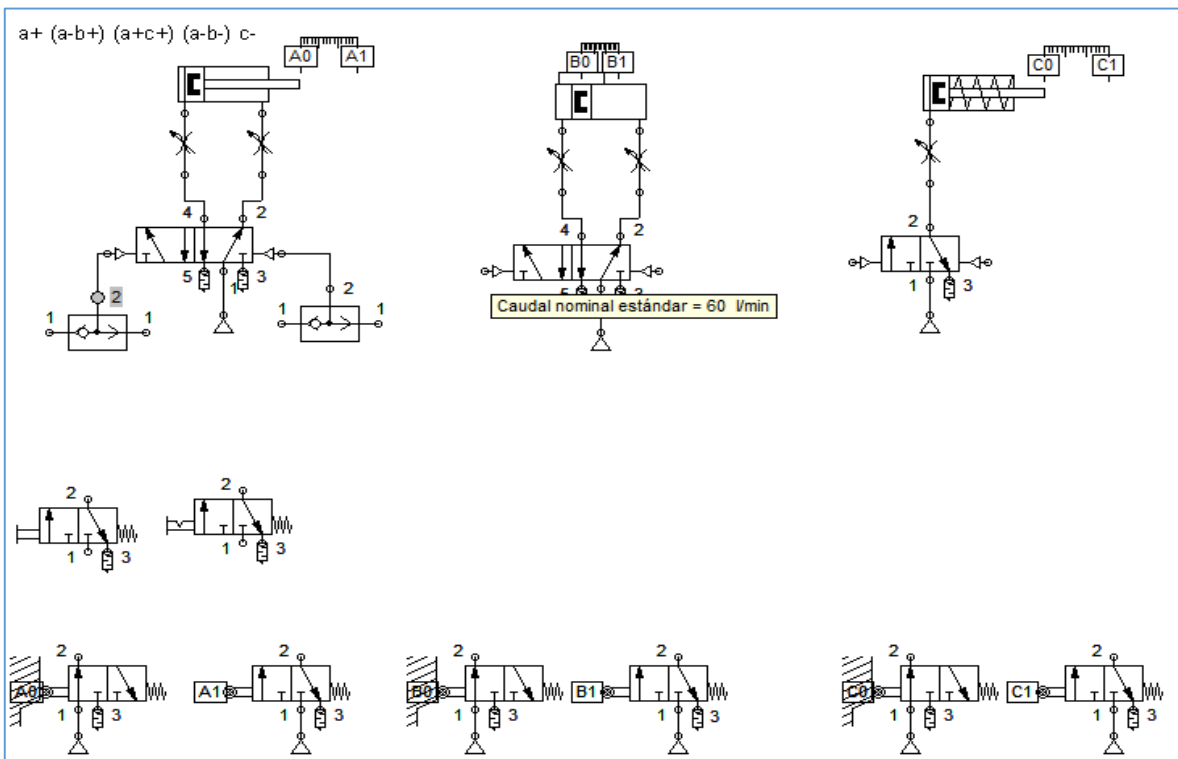


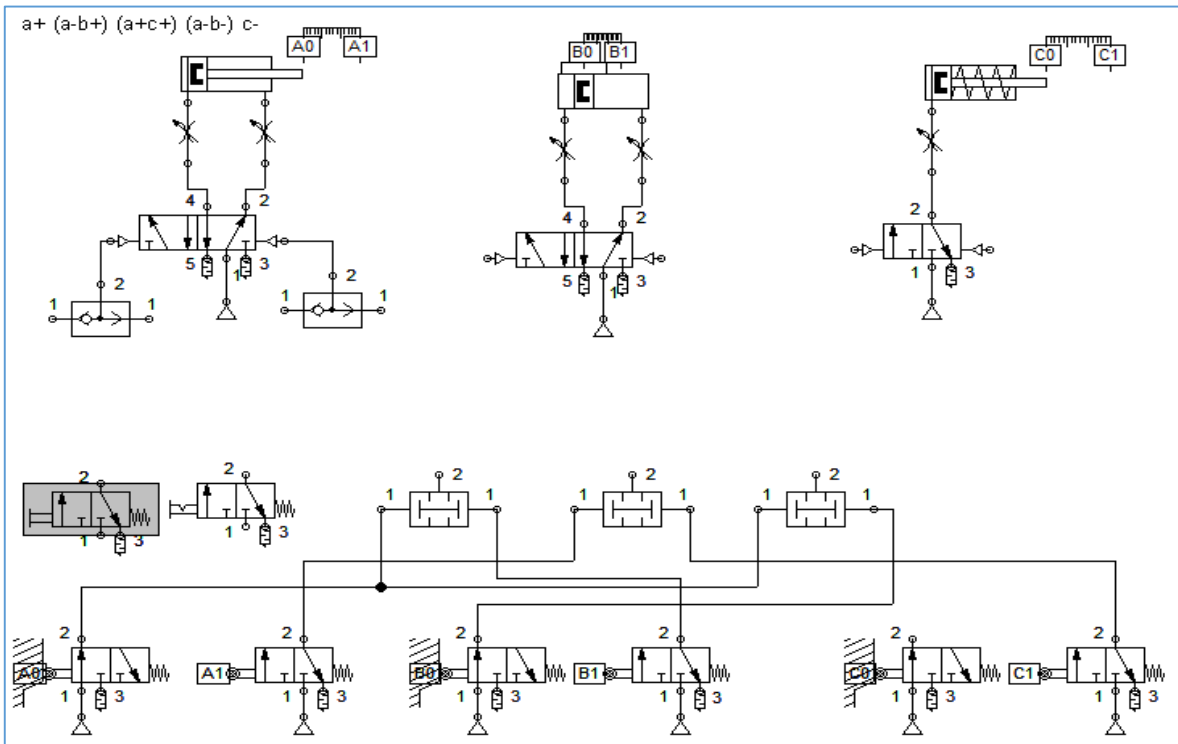
- 1) Establecer actuadores, finales de carrera, válvulas de mando y válvulas de final de carrera alimentadas directamente de presión.



- 2) Ubicar válvulas OR en los actuadores que repiten movimiento.



- 3) Ubicar válvulas AND en donde se requieren más de 2 señales de sensor para el siguiente paso



- 4) Terminar el circuito siguiendo la secuencia y utilizando la válvula de accionamiento manual y automático como otro sensor adicional en el inicio de la secuencia.

