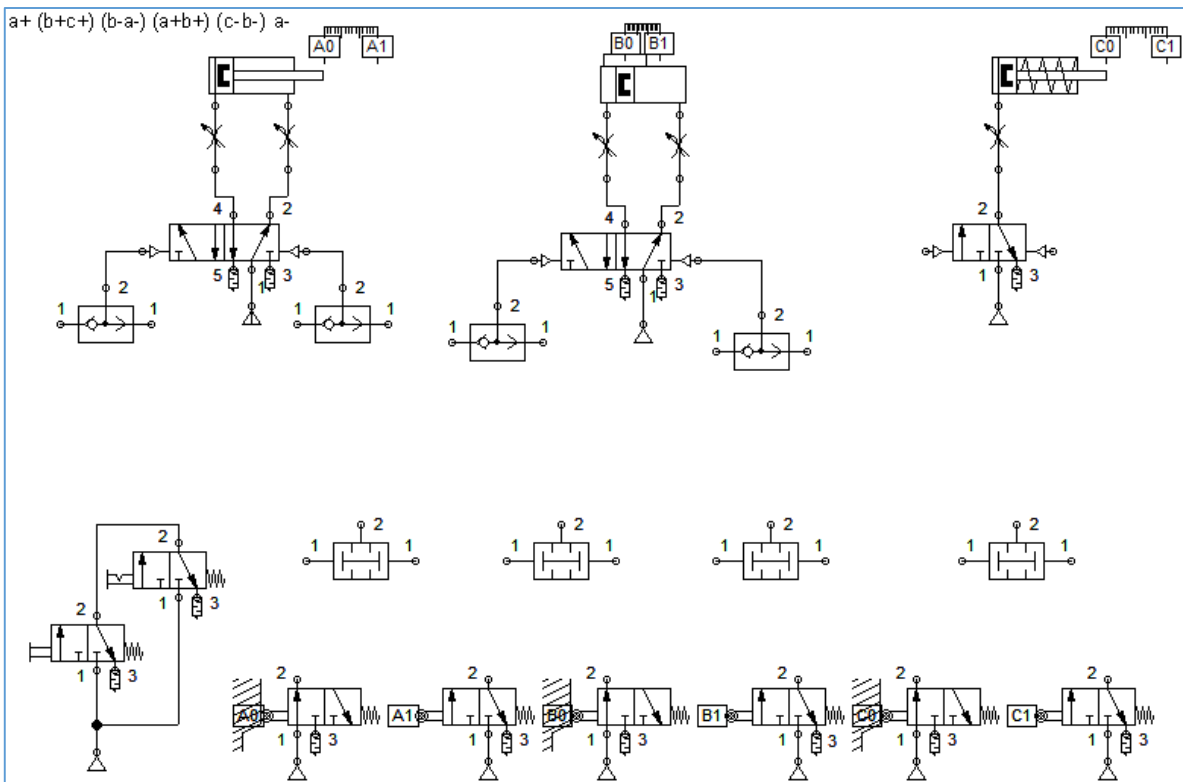
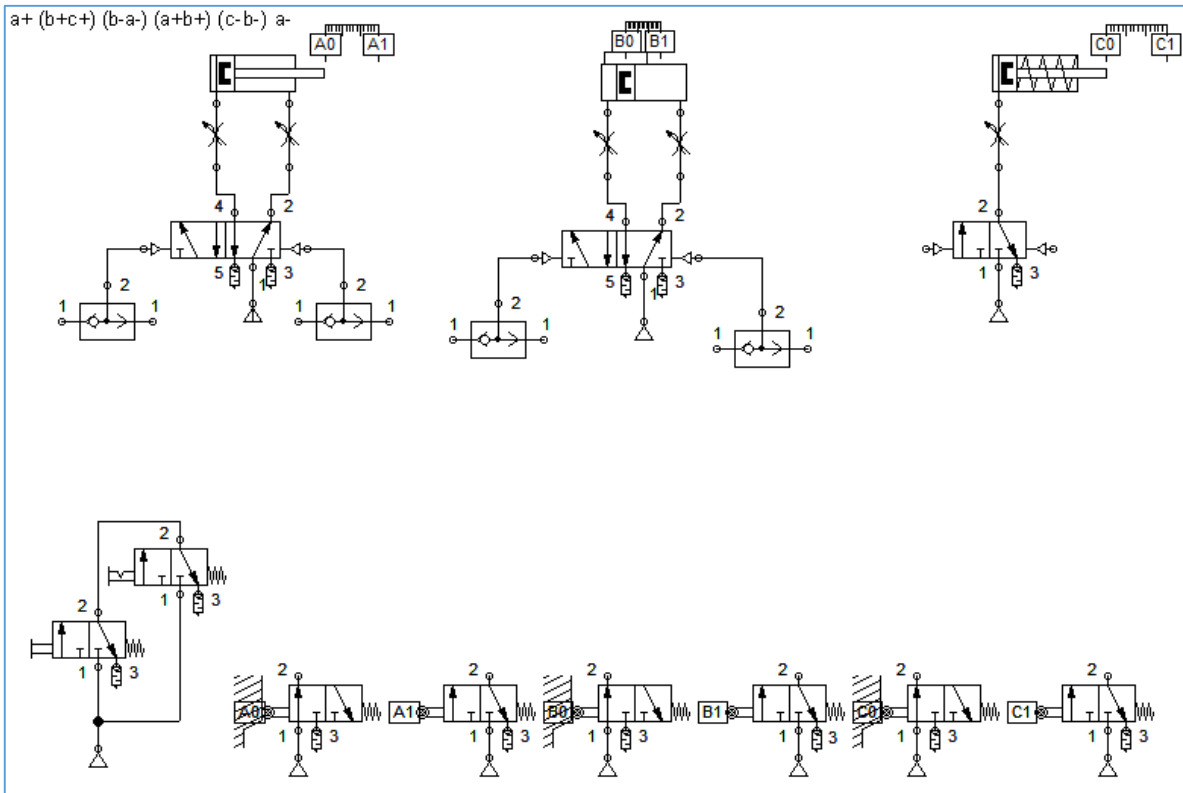
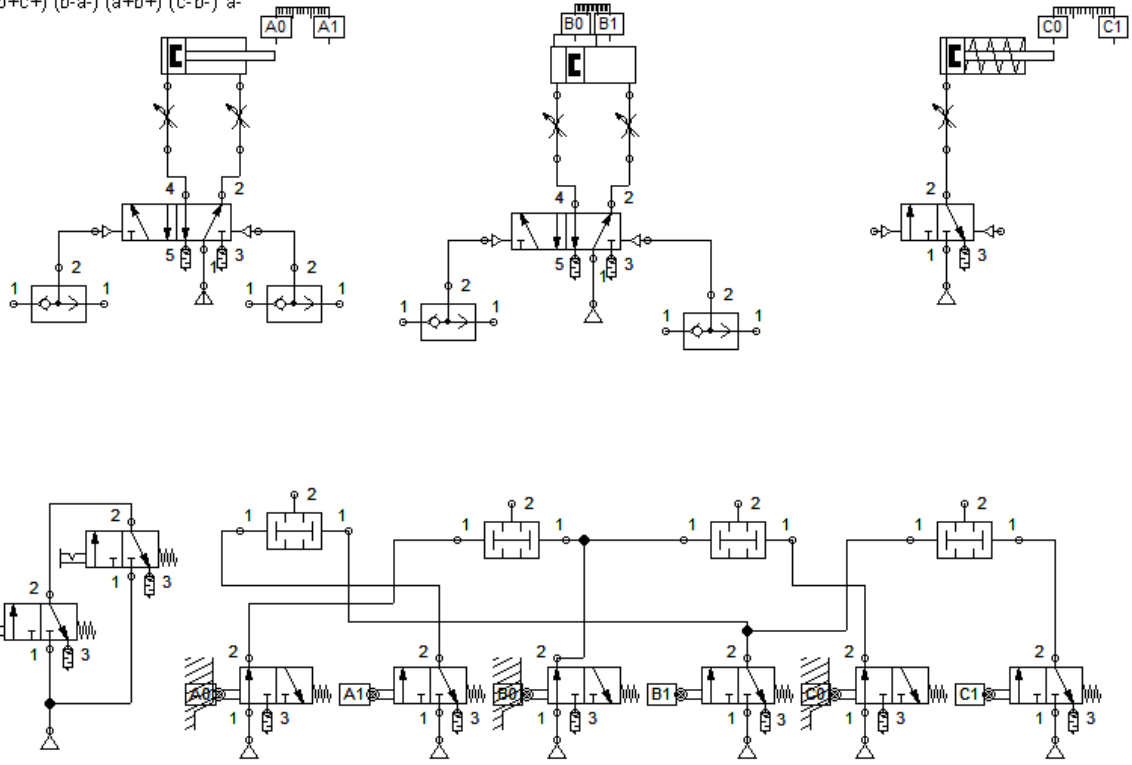


$a + (b+c+) (b-a-) (a+b+) (c-b-) a-$



a+ (b+c+) (b-a-) (a+b+) (c-b-) a-



a+ (b+c+) (b-a-) (a+b+) (c-b-) a-

