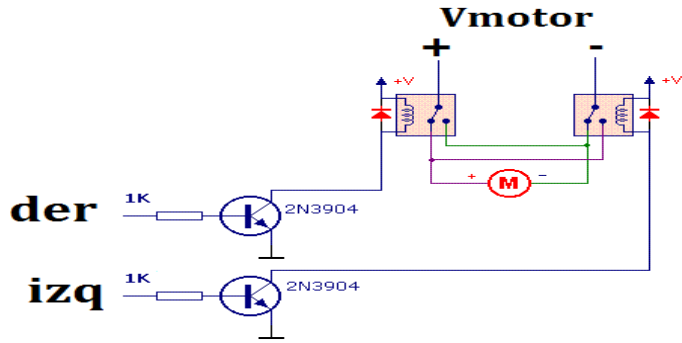
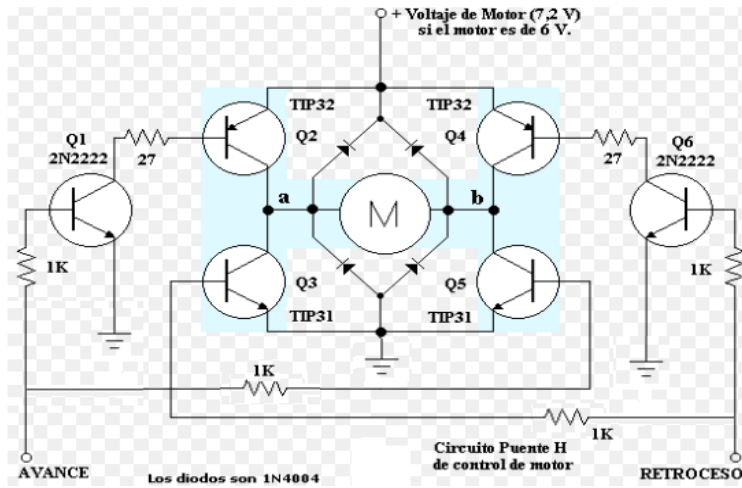


1. Inversor giro D.C con relevos



2. Inversor giro transistores



3. Variador velocidad A.C (señal cuadrada)

